

ООО "ДорХан-Торговый дом"

Дом EFFECT LIGHT 44_150

*Технический паспорт серии
домокомплектов EFFECT LIGHT*

Шифр 2021-EFL44_150-KM1

*г.Москва
2021*

Объемно-планировочное решение

1. Каркас здания дома EFFECT LIGHT 44_150 представляет из себя одноэтажный корпус, размером в плане 7,325 x 6,055м, высота внутри помещения 2900мм, состоящий из каркасов отдельных блок-контейнеров, выполненных из рамы основания и рамы покрытия, собранных в заводских условиях и соединенных между собой при помощи угловых стоек болтовыми соединениями.

Устойчивость и геометрическая неизменяемость здания обеспечивается:

- в поперечном направлении – конструкциями несущих рам;
- в продольном направлении – конструкциями несущих рам;

Изготовление и монтаж конструкций производить в соответствии с требованиями:
- ГОСТ 23118-2012 "Конструкции стальные строительные. Общие технические условия",
- ГОСТ 22853-86 "Здания мобильные (инвентарные). Общие технические условия",
- СП 53-101 98 "Изготовление и контроль качества стальных строительных конструкций",
- СП 70.13330.2012 "Несущие и ограждающие конструкции",

Материал конструкций:

- С345-5 по ГОСТ 27772-2015 – все элементы

2. Элементы покрытия

Каждый контейнер в отдельности имеет фальцевую раму покрытия.

3. Соединение конструкций

Все заводские соединения сварные. Монтажные соединения на высокопрочных болтах по ГОСТ Р 52644-2006 и болтах нормальной точности по ГОСТ 7797-70*.

4. Ограждающие конструкции

В проекте использованы стеновые сэндвич-панели толщиной 150 мм.

Схема раскладки стеновых панелей – горизонтальная.

А. Рама основания:

Сборка (сверху вниз):

- Цементно-стружечная плита ЦСП, толщиной 20 мм

- пароизоляция;

- тип утеплителя: минеральная плита, толщина утеплителя, мм: 150;

- пароизоляция;

- Профлист толщиной 0,50мм Оцинкованный

Б. Рама покрытия (Кровля):

Полистовая сборка (сверху вниз):

- фальцевый лист толщиной 0,5 мм с полимерным покрытием, цвет по каталогу RAL 7004

- пароизоляция;

- тип утеплителя: минеральная плита, толщина утеплителя, мм: 150;

- пароизоляция;

- Лист ГСП толщина 10 мм.

Все работы производить в соответствии с главой 4.1 СНиП 12-03-2001 и

4.2 СНиП 12-04-2002 Безопасность труда в строительстве.

5. Покрытие металлоконструкций

Порошковое цвет антрацитово-серого цвета RAL 7016. Общая толщина не менее 60 мкм.

Проект антикоррозионной, противопожарной защиты в комплект поставки не входят.

Дополнительных требований по приведенной толщине элементов не назначается.

Ведомость чертежей основного комплекта

Лист	Наименование	Примечание
2	Общие данные. Ведомость чертежей	
3	Спецификация поставки/комплектация	
4	План 1 этажа	
5	Фасады А-Б; Б-А; 1-4; 4-1	
6	Вертикальный разрез (высотные отметки)	
7	Схема раскладки сэндвич-панелей	
8	Узлы 1; 2; 3; 4; 5.	
9	Указания по монтажу наружной двери	
10	Указания по монтажу окон	
11	План опорных пластин	
12	План металлических конструкций рам основания	
13	План металлических конструкций рам покрытия	
14	Схема расстановки стоек	
15	Узел сопряжения средних стоек и рам	
16	Узел сопряжения угловых стоек и рам на стыке двух блоков	
17	Узел сопряжения угловой стойки и рам	
18	Схема конструкций козырька	
19	Мягкая кровля (ПВХ)-схема укладки слоя минваты, схема установки уголка	
20	Мягкая кровля (ПВХ)-схема ветровых зон, раскладка мембраны с крепежом	
21	Узлы мягкой кровли (ПВХ)	
22	Узел утепления цоколя	
23	Узел крепления подвесной мебели	

Общие данные

Домакомплект EFFECT LIGHT 44_150 предназначен для установки в I-VII снеговых районах, I-VII ветровых районах в соответствии с СП20.13330.2016, с сейсмичностью района строительства не более 9 баллов по СП 14.13330.2018, для нормальных температурно-влажностных условий.

Расчётное значение веса снегового покрова для VII снегового района по СП20.13330.2016 – 480 кг/м²,

Нормативное значение ветрового давления для VII ветрового района по СП20.13330.2016 – 0,83кПа (85кг/м²),

Сейсмичность площадки строительства – 9 баллов,

Класс сооружения – КС-2,

Степень огнестойкости здания – IV,

Класс конструктивной пожарной опасности – С1,

Уровень ответственности конструкций – нормальный,

Степень агрессивного воздействия среды – неагрессивная.

Конструктивные решения

Несущей конструкцией блок-модуля является стальной каркас. Угловые стойки и рамы каркаса выполнены из горячекатаных профилей из стали марки 09Г2С.

Перед нанесением краски на стальную поверхность выполнить общую очистку ее от грязи, пыли, масла, затем обезжиривание и дробеструйная очистка до степени 2 по ГОСТ 9402-2004.

Нарушенные при монтаже участки антикоррозионного покрытия должны быть восстановлены.

Убирать, изменять, перемещать основные и второстепенные несущие конструкции каркаса дома не допускается.

Изменять положение оконных/дверных проемов можно по согласованию с производителем домакомплекта.

Указания по монтажу

Монтаж и установку блок-модулей выполнять в соответствии с "Инструкцией по монтажу модульных зданий"

Спецификация поставки/комплектации

№	Номенклатура	Количество	Ед. изм.
<i>Комплектация для монтажа (арт. 14.3-27328)</i>			
1	Винт M12x40/с цилиндр.головкой (арт.ДНМ0689)	168	шт
2	Шайба D=12,0мм/s=3мм/гроверная (арт.ДНМ0304)	168	шт
3	Заклепка 4,0x12/вытяж/комбинир/алюм (арт.168)	344	шт
4	Саморез 5,5x170/с пресс-шайбой и рез.прокладкой (арт.164-152)	140	шт
5	Саморез 5,5x25/с пресс-шайбой и рез.прокладкой (арт. E0032-RAL 7016)	325	шт
6	Саморез 5,5x76/с шестигран.головкой (ар.164-51)	84	шт
7	Саморез 5,5x185/с пресс шайбой и рез прокладкой(ар.164-593)	14	шт
8	Лента уплотнительная 100x5 самоклеющаяся (арт. 4.167-14)	140	п/м
9	Лента уплотнительная ППЗ с усилен.клеевым слоем 2x20мм(арт.PL-PPЕ-2-20)	220	шт
10	Герметик силиконовый универсальный (арт. 1398-94)	10	шт
11	Пластина 160x50x10 с отв.15 (арт.ДНМС118-4-0-5)	20	шт
12	Шайба D=14/s=2.5мм/гроверная (арт.165-221)	12	шт
13	Болт M14x45/с шестигран.головкой (арт.152-1180)	12	шт
14	Гайка M14/шестигран. (арт.153-590)	12	шт
15	Уплотнитель зазоров между блок-контейнерами при их стыковке (арт.ДНМСU4)	65	п/м
16	Вкладыш 80x50x10 оцинкованный (арт.ДНМС972-15-0-0)	16	шт
17	Болт M12x60/с шестигран.головкой (арт.152-1093)	8	шт
18	Гайка M12/шестигран (арт.153-588)	8	шт
19	Пластина 100x100x6 (арт.ДНМС137-3-0-3)	16	шт
20	Пена монтажная морозостойкая (арт.МПРК15)	7	шт
21	Закладная деталь для сэндвич панели 150мм (арт.ДНМС200-4-0-4)	68	шт
22	Пластина анкерная для дверей Тегта 120x60	8	шт
23	Ящик (из фанеры) 500x1200x1200 (арт. UPAK110)	1	шт
24	Втулка M10 с-панель 100мм (арт. ДНМС 1261-0-0-51)	12	шт
25	Мастика герметизирующая нетвердеющая "Парник" (арт.1697-43)	40	кг
26	Уголок 150x37 с покраской (арт.ДНМС137-0-0-28)	12	шт.
27	Саморез 6,3x32мм для панелей ворот (арт. 14017)	72	шт.
28	Краска аэрозольная/RAL 7016/Эмаль универсальная (арт. 154-158-116)	1	шт.
29	Уголок 120x120x35 (арт. ДНМС148-17-0-2)	2,28	п/м
30	Заклепка 4,8x16/вытяжная/комбинир/RAL 7016 (арт.167-205)	575	шт.
31	Саморез 5,5x32/с шайбой/с шестигран головкой (арт.164-392)	54	шт.

№	Номенклатура	Количество	Ед. изм.
<i>Ограждающие конструкции (арт.14.3-27330)</i>			
1	Панель стеновая 1150x150/Золотой дуб/Золотой дуб L=6355мм	6	шт
2	Панель стеновая 1150x150/Золотой дуб/Золотой дуб L=7285мм	6	шт
3	Панель стеновая 1150x150/RAL 7016/RAL 9003 L=6355мм	2	шт
4	Панель стеновая 1150x150/RAL 7016/RAL 9003 L=7285мм	2	шт
5	Фасонный элемент/угол наружный/RAL 7016/L=2500мм	8	шт
6	Фасонный элемент/профиль П-образный 100мм (RAL 7016) L=2500мм	23	шт
7	Фасонный элемент/профиль Z-образный (RAL 7016) L=2500мм	23	шт
8	Фасонный элемент/кровля_парапет (RAL 7016) L=2500мм	12	шт
	Дверь DoorHan/980/2050/ТЕРМО/RAL 7016*Антрацит*/МДФ Вид Тангент белый/со стеклом/левая/рама угловая	1	шт.
<i>Металлоконструкции домокомплекта (арт.14.3-27338)</i>			
1	Рама нижняя 6055x2435 со средними вставками серии LIGHT (арт.14.3-27601)	2	шт
2	Рама нижняя 6055x2435 без средних вставок серии LIGHT (арт.14.3-27611)	1	шт
3	Рама верхняя 6055x2435 со средними вставками серии LIGHT (арт.14.3-27617)	2	шт
4	Рама верхняя 6055x2435 без средних вставок серии LIGHT (арт.14.3-27618)	1	шт
5	Стойка угловая усиленная 2850мм(7ветер, 7 снег, 9 сейсмика) (арт.ДНМС148-18-0-0)	12	шт
6	Стойки средняя L=2850мм (арт.ДНМС148-5-0-0)	4	шт
7	Стойка дверная усиленная 100x100 (арт.ДНМС148-9-0-0)	2	шт
<i>Металлоконструкции козырька (1 секция) (арт. ОПЗ-14.9-02-МК-1)</i>			
1	Связь (арт. OPZ-SA-21)	1	шт
2	Связь (арт. OPZ-SA-21)	1	шт
3	Связь (арт. OPZ-SA-21)	1	шт
4	Связь (арт. OPZ-SA-21)	2	шт

Инд. № подл. Подп. и дата. Взам. инд. №

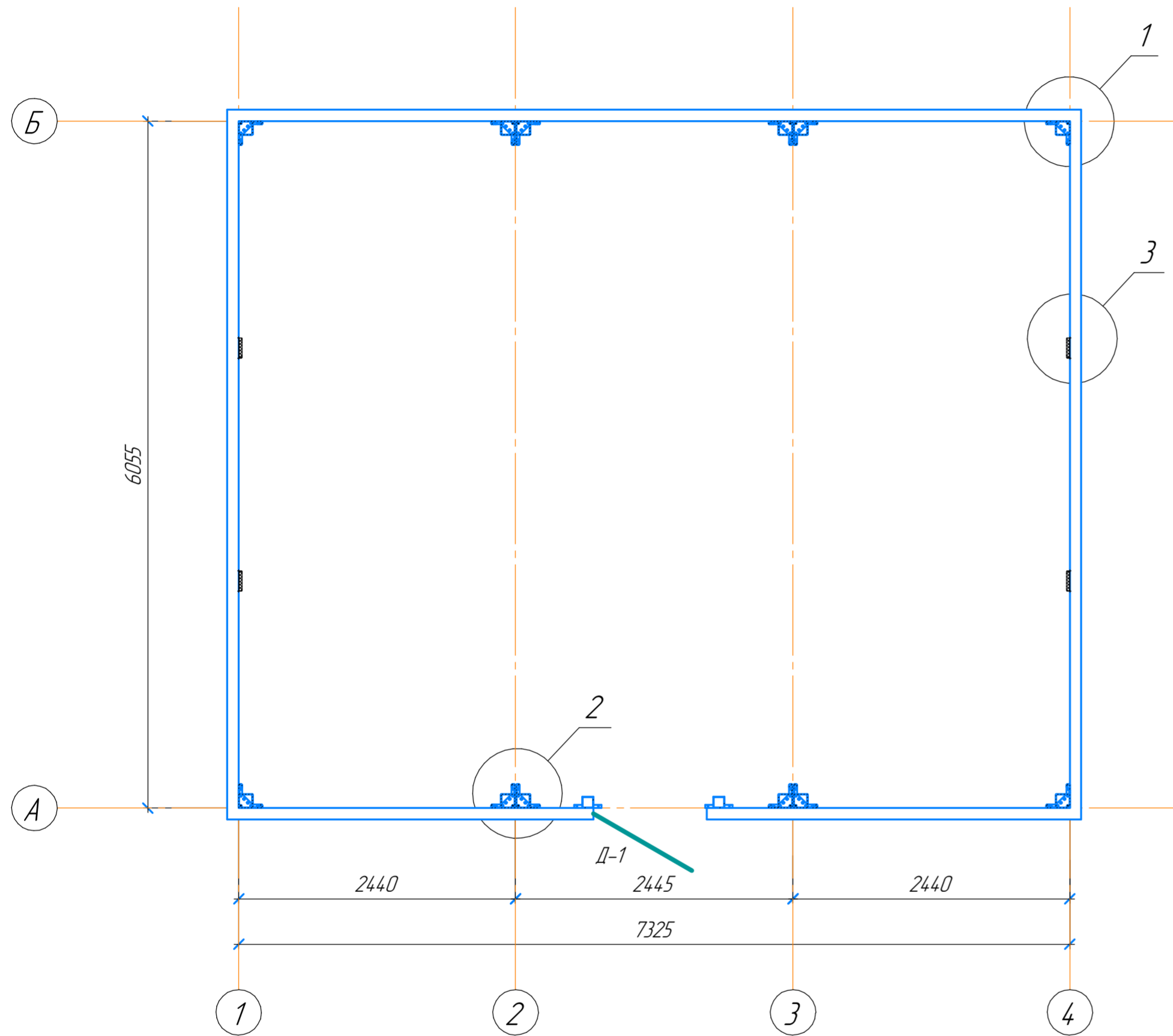
Изм.	Колуч.	Лист	№док.	Подп.	Дата
------	--------	------	-------	-------	------

EFFECT LIGHT 44

Лист
3

Формат А2

EFFECT LIGHT 44 M(1:40)
1 этаж



Спецификация элементов 1 этажа

Поз.	Наименование	Кол-во на этаж	Примечание
<i>Двери</i>			
1	Д1	1	Дверь DoorHan/980/2050/ТЕРМО/ RAL 7016 "Антрацит"/МДФ Вуд Тангент белый/ со стеклом/левая/рама угловая

Цветовое исполнение

Наименование	Цвет по RAL
Стены снаружи/внутри	Золотой дуб/Золотой дуб
Рама	7016 (антрацито-серый)
Двери	7016 (антрацито-серый)
Окна	7016 (антрацито-серый)

Технико-экономические показатели

Площадь застройки 44,35 м²
 Общая площадь здания 44,35 м²
 Утепление:
 Рама основания 150 мм
 Рама покрытия 150 мм
 Стены 150 мм

* Окна, внутренние перегородки и внутренняя отделка не входят в комплект поставки

Согласовано с заказчиком _____

Инд. № подл. Подп. и дата. Взам. инд. №

Изм.	Колуч.	Лист	№ док.	Подп.	Дата

EFFECT LIGHT 44

Лист
4

Формат А2

Водосточная труба

Фасад Б-А

Водосточная труба

Козырек

Фасад 1-4

Ур. черного потолка +2,900

+2,100

Ур. черного пола 0,000

Цокольная панель
(подрезать на монтаже)

6355

Цокольная панель
(подрезать на монтаже)

7625

Б

А

1

2

3

4

Водосточная труба

Козырек

Фасад А-Б

Водосточная труба

Фасад 4-1

Цокольная панель
(подрезать на монтаже)

6055

6355

А

Б

4

3

2

1

Цокольная панель
(подрезать на монтаже)

7325

7625

Инд. № подл. Подп. и дата. Взам. инд. №

Изм.	Колуч.	Лист	№ док.	Подп.	Дата

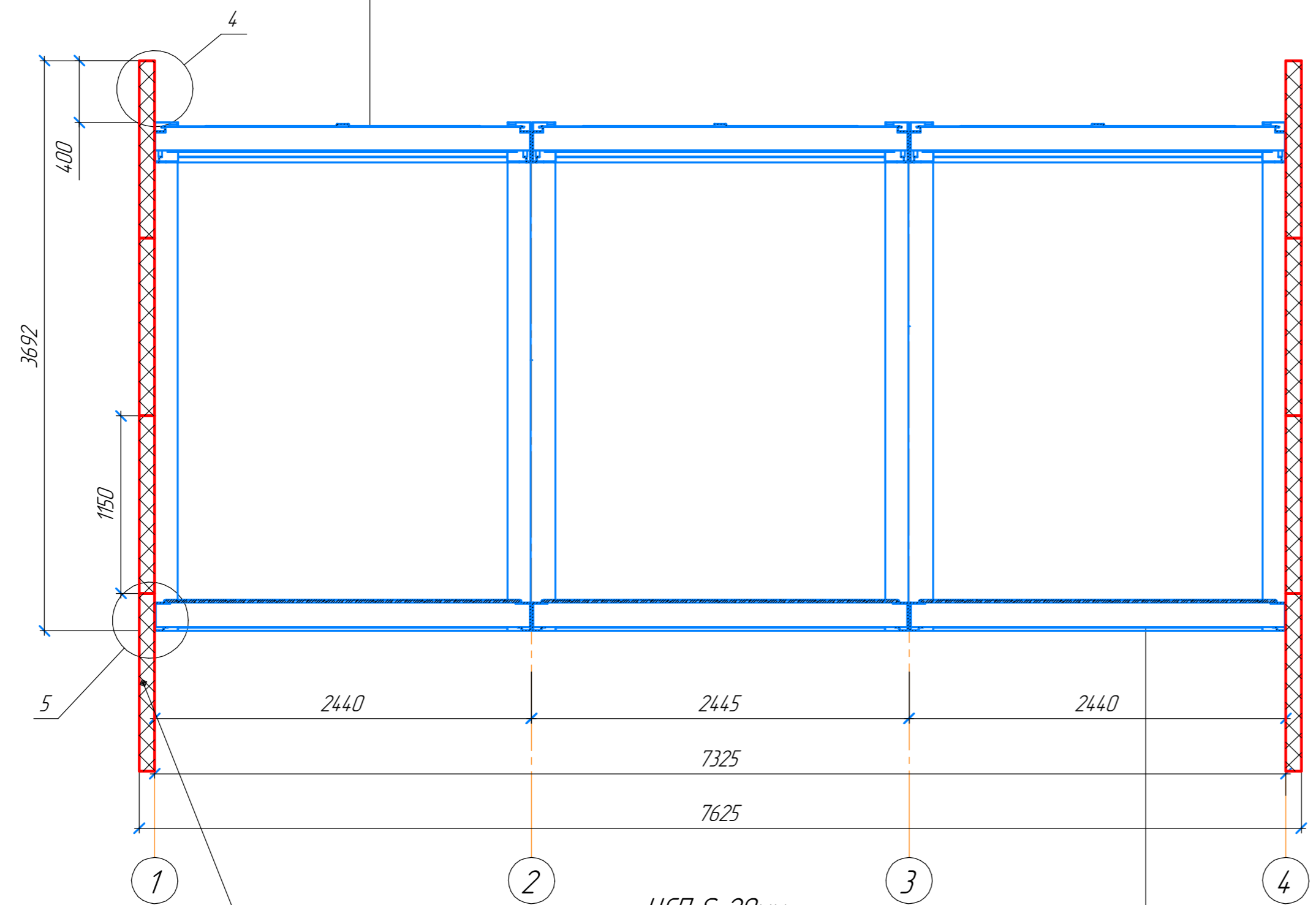
EFFECT LIGHT 44

Лист 5

Формат А2

Лист фальцевый $S=0.5\text{мм}$ (с полимерным покрытием)
 Пароизоляция
 Утеплитель (минеральная вата) $S=150\text{мм}$
 Пароизоляция
 ЦСП окрашенный (белый) $S=10\text{мм}$

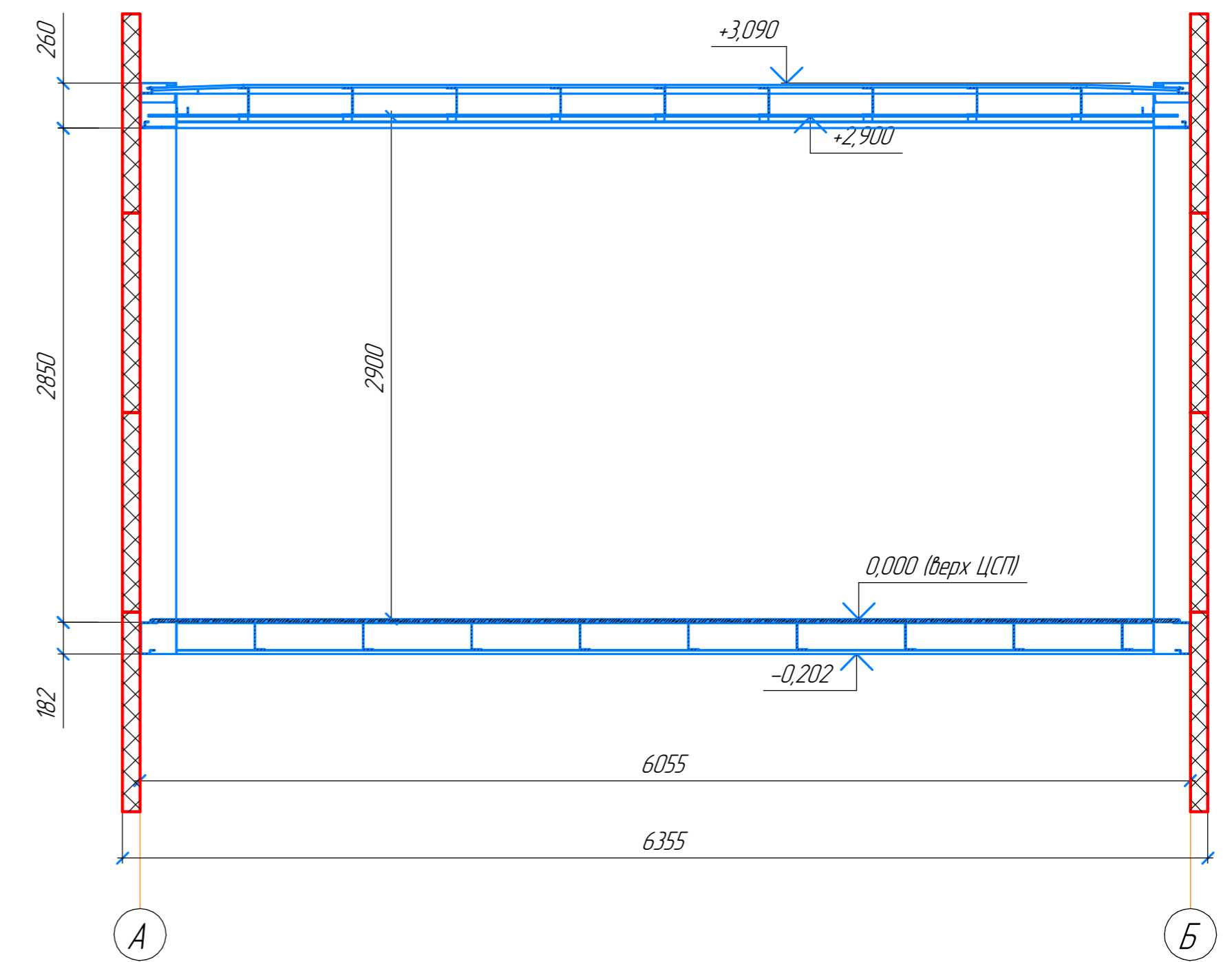
Разрез 1-1



Цокольная панель
(подрезать на монтаже)

ЦСП $S=20\text{мм}$
 Пароизоляция
 Утеплитель (минеральная вата) $S=150\text{мм}$
 Пароизоляция
 Профлист оцинкованный (толщина металла 0,5мм)

Разрез 2-2



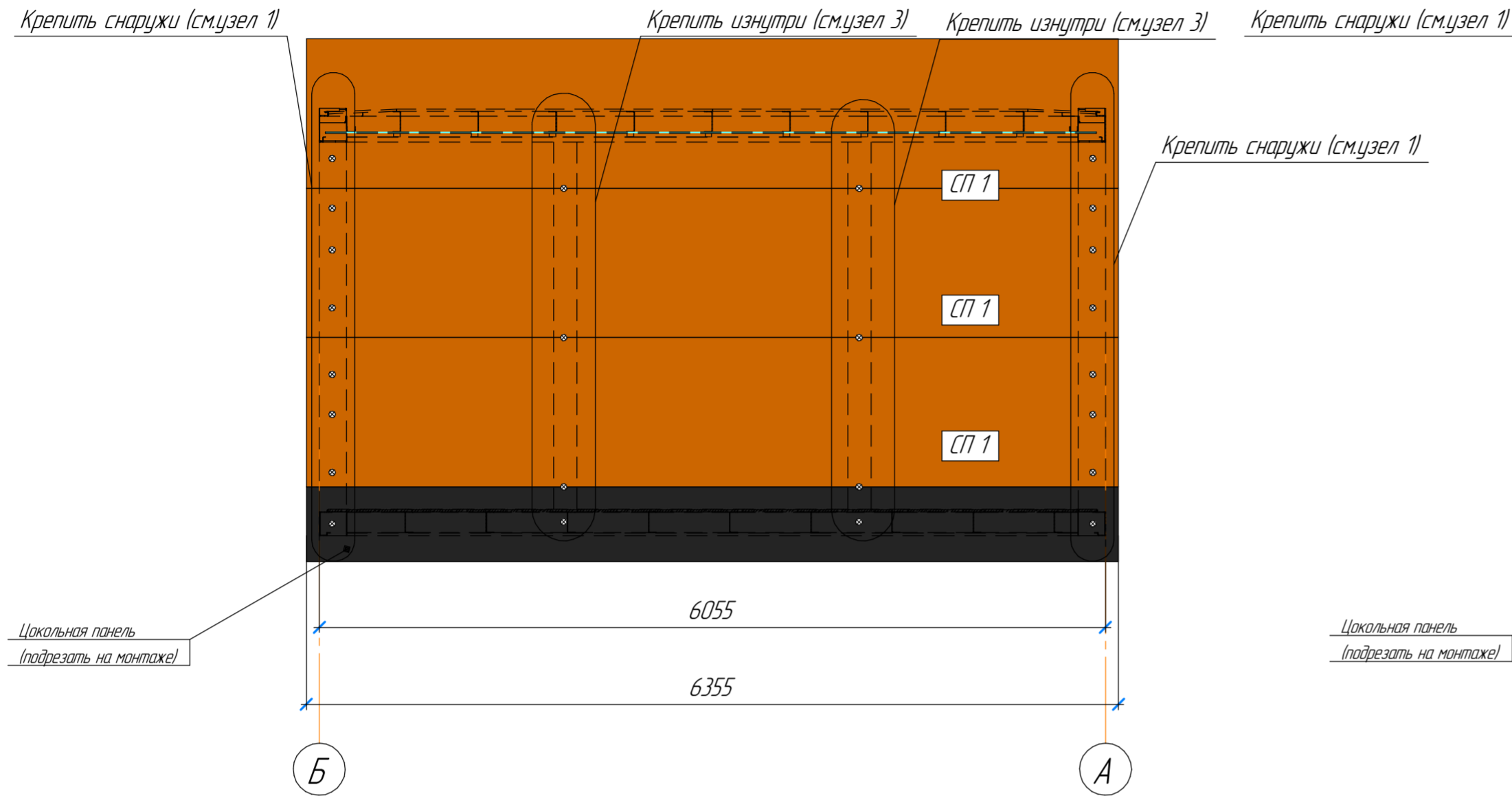
Инв. № подл.	Подп. и дата	Взам. инв. №
--------------	--------------	--------------

Изм.	Колуч.	Лист	№ док.	Подп.	Дата
------	--------	------	--------	-------	------

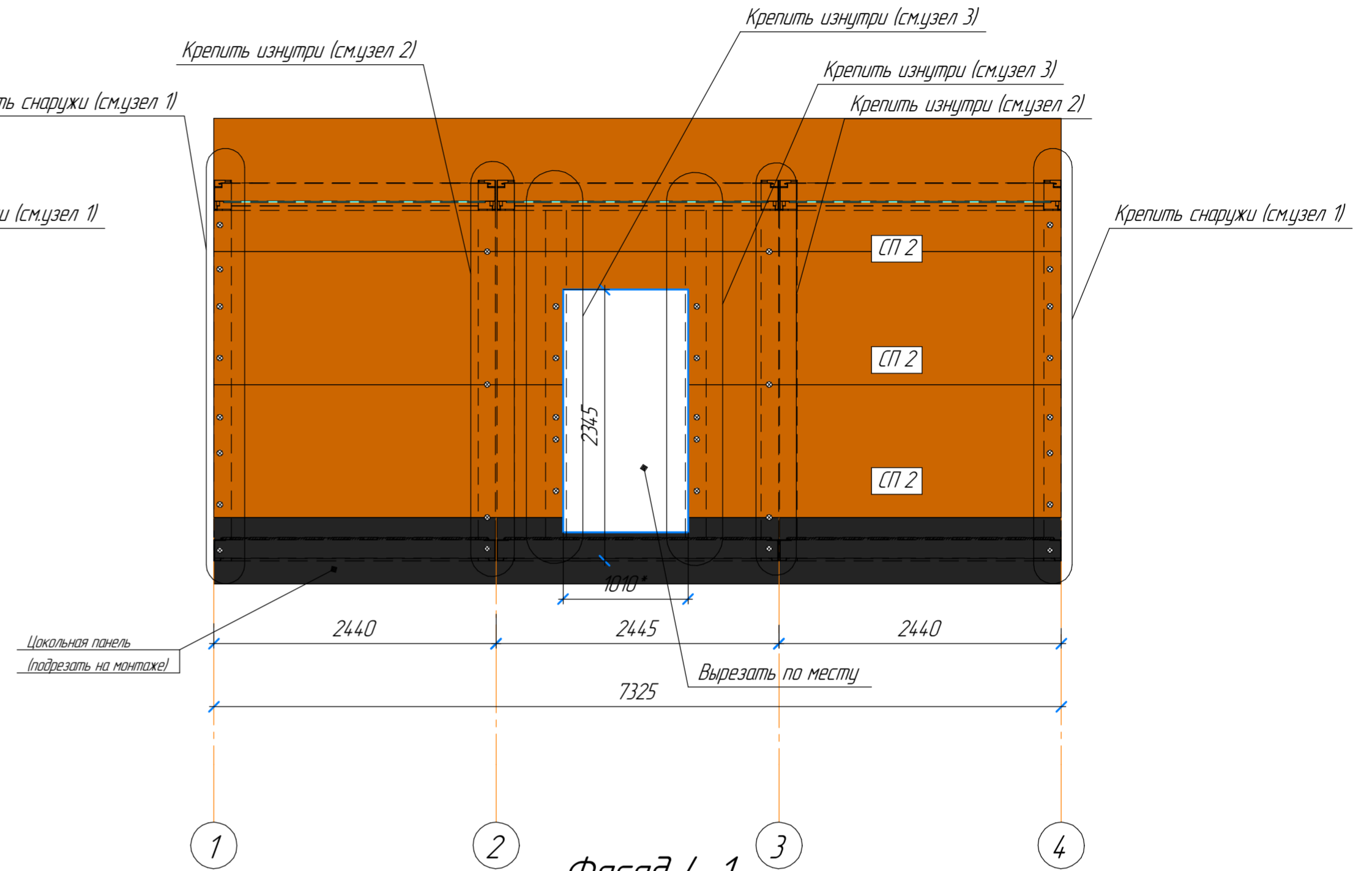
EFFECT LIGHT 44

Схема раскладки сэндвич-панелей

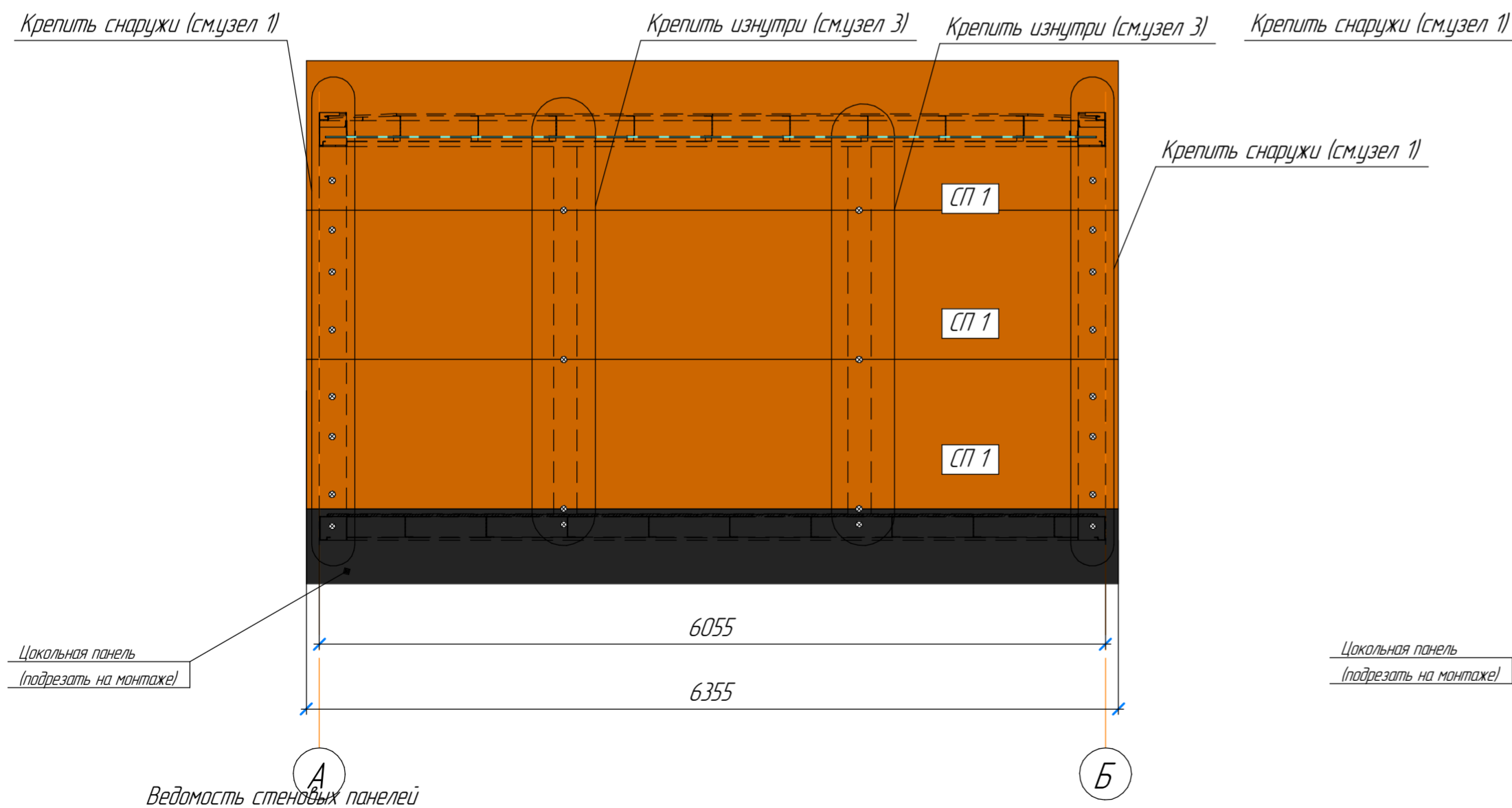
Фасад Б-А



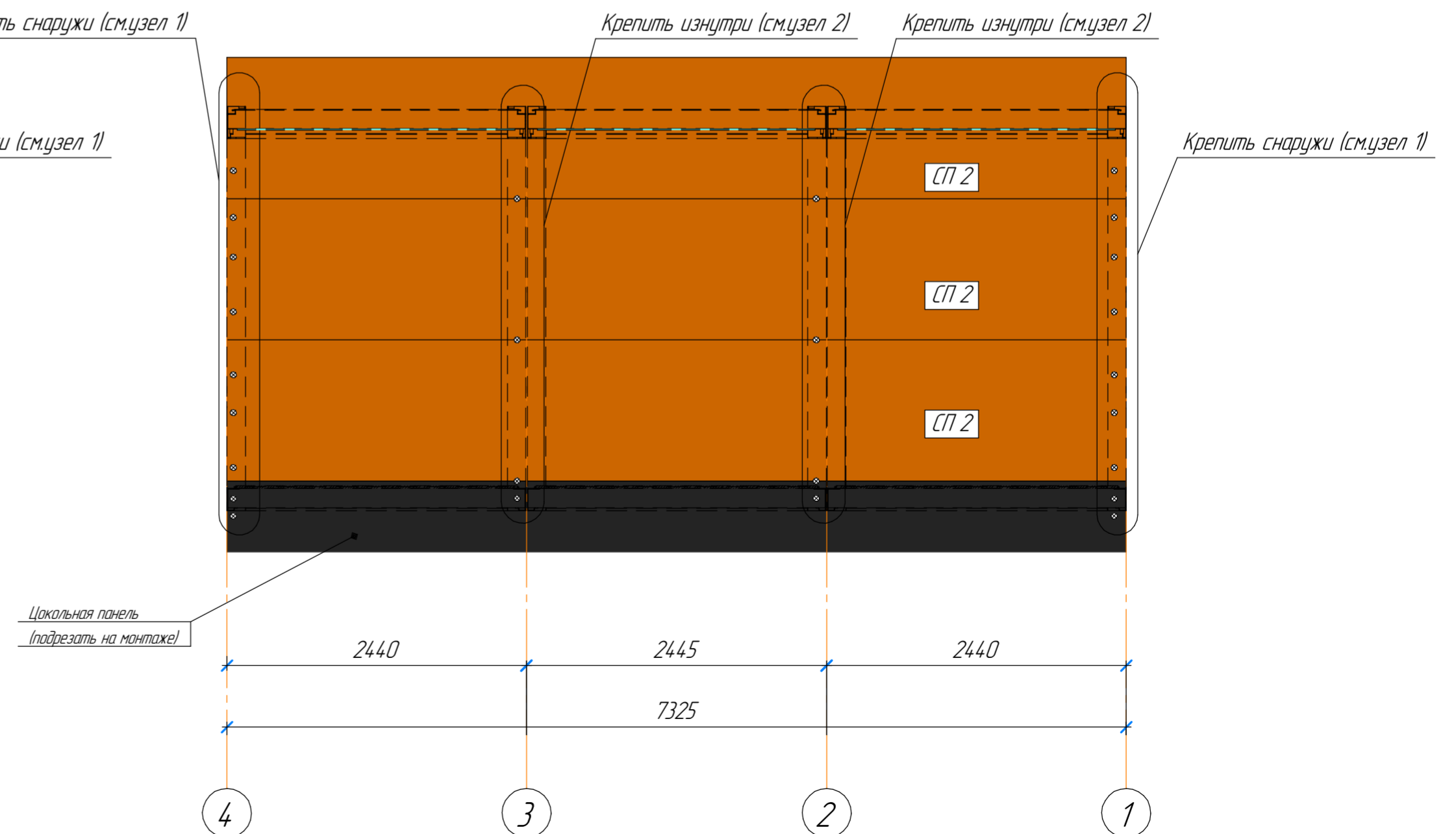
Фасад 1-4



Фасад А-Б



Фасад 4-1



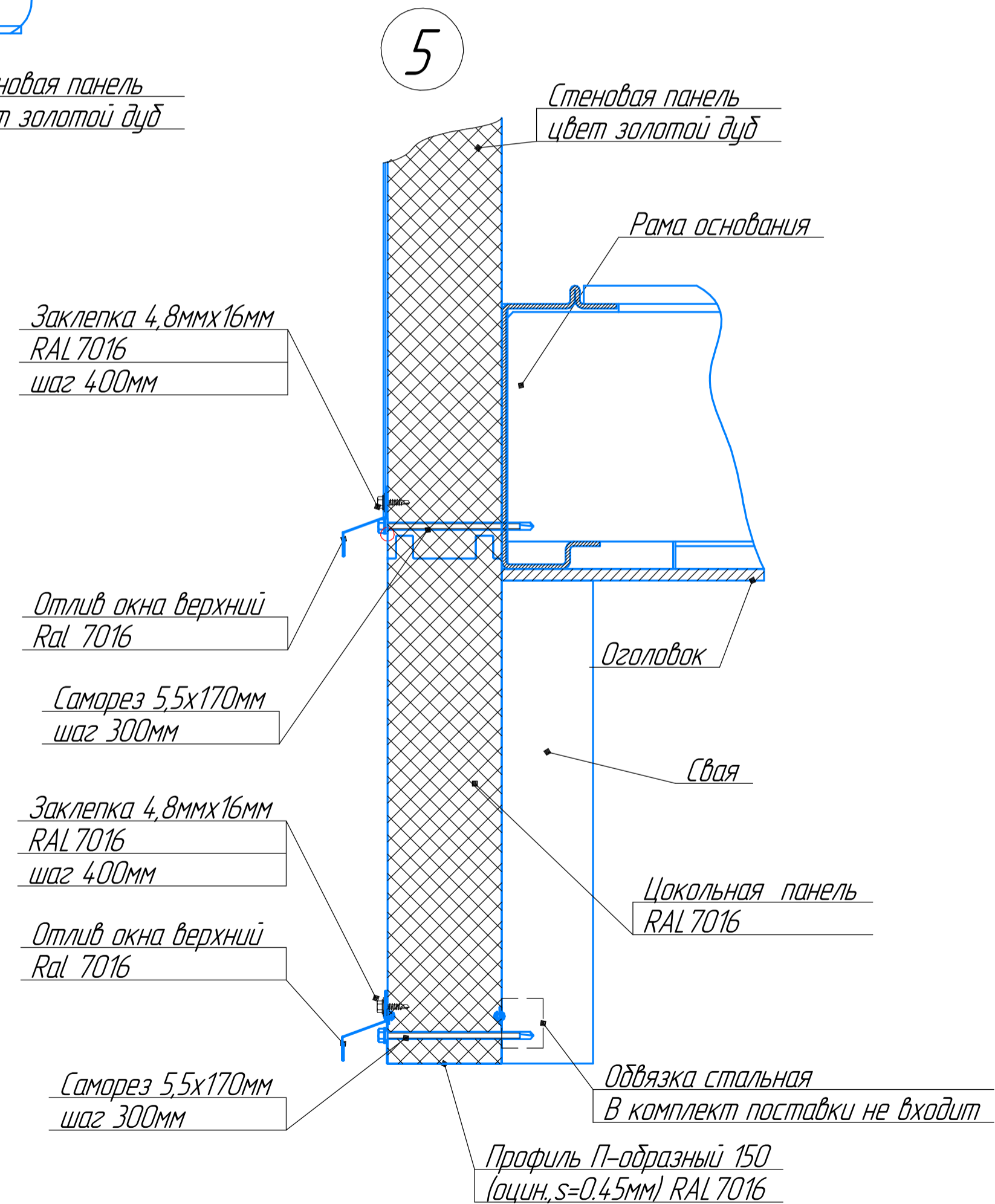
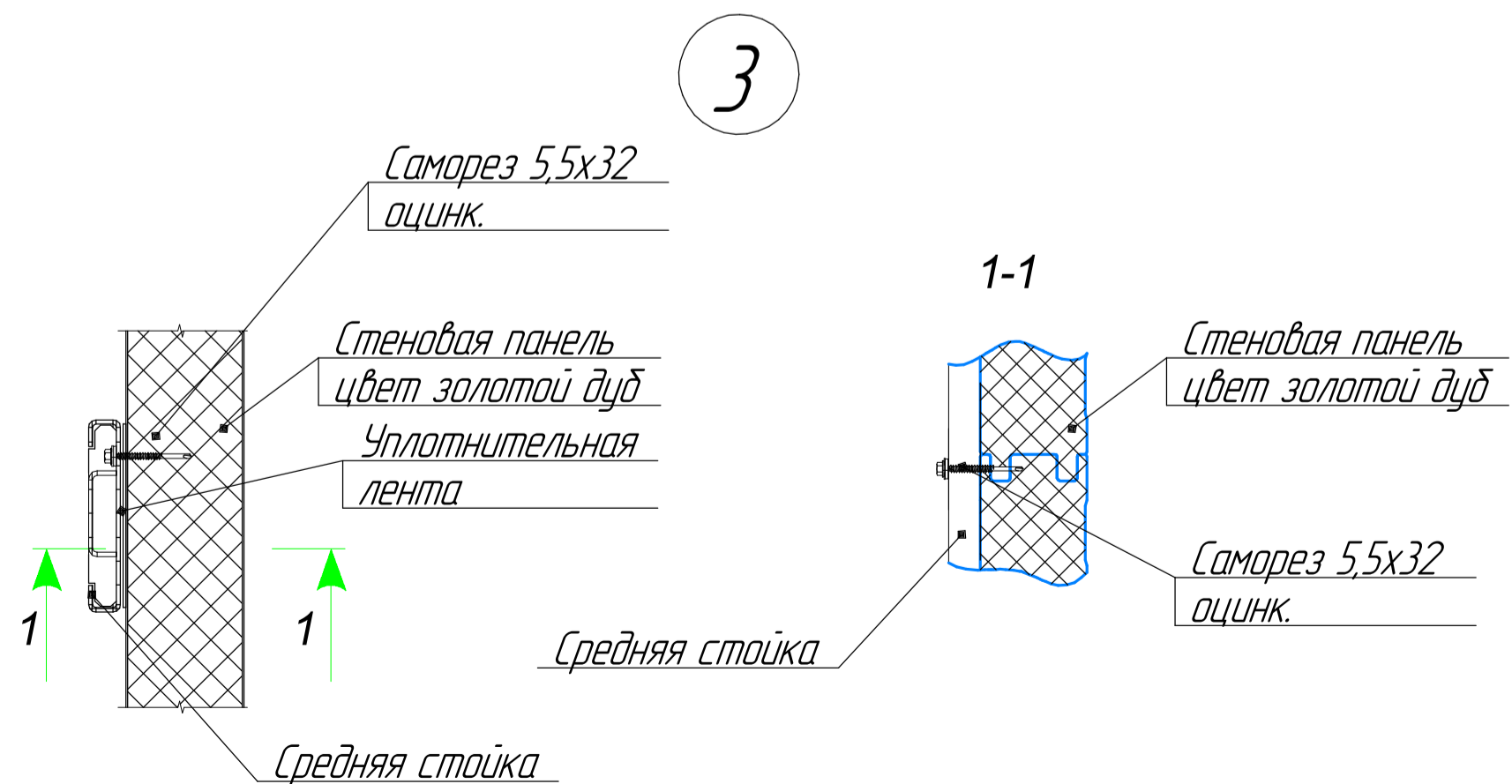
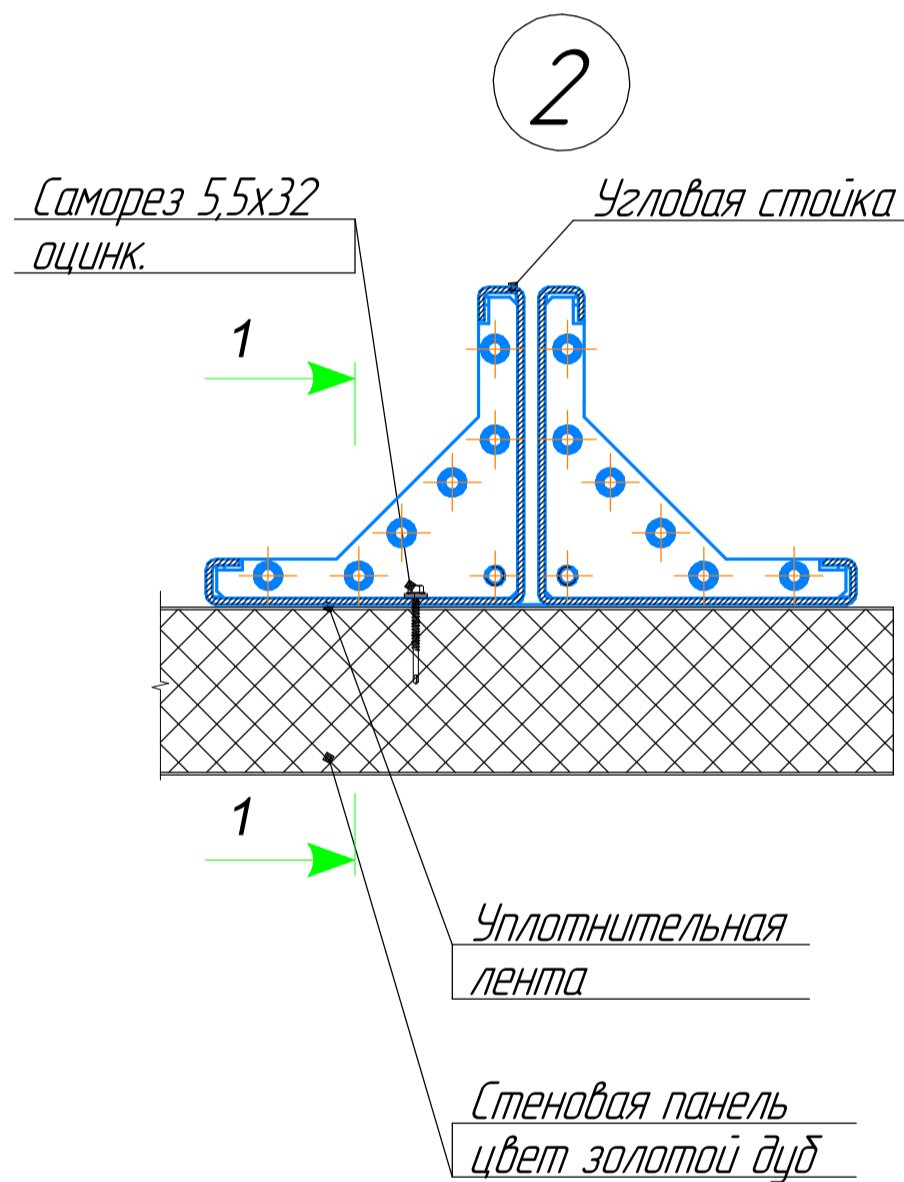
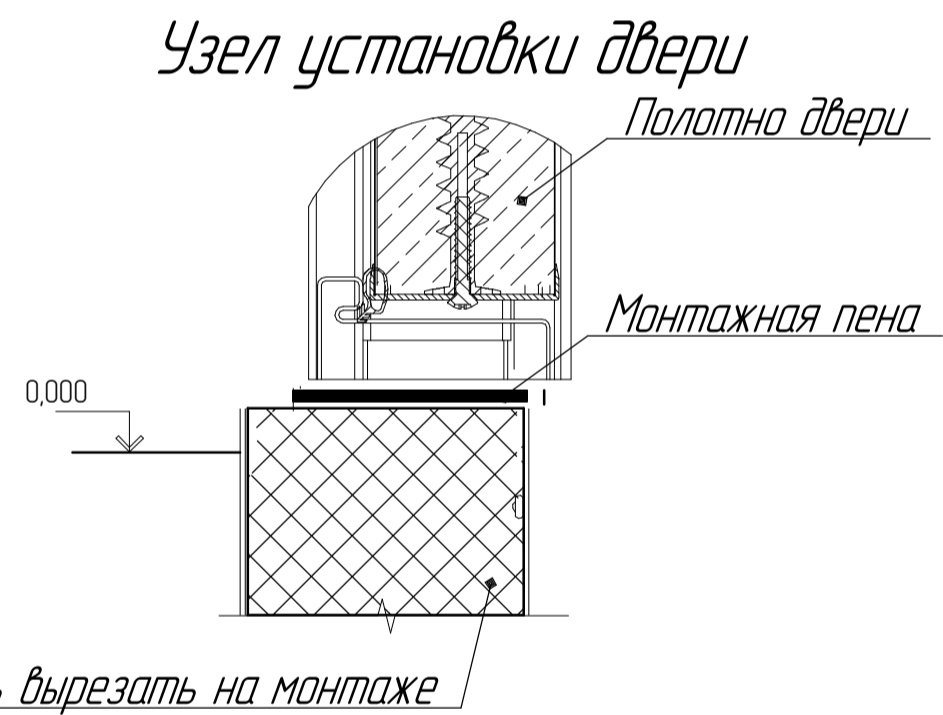
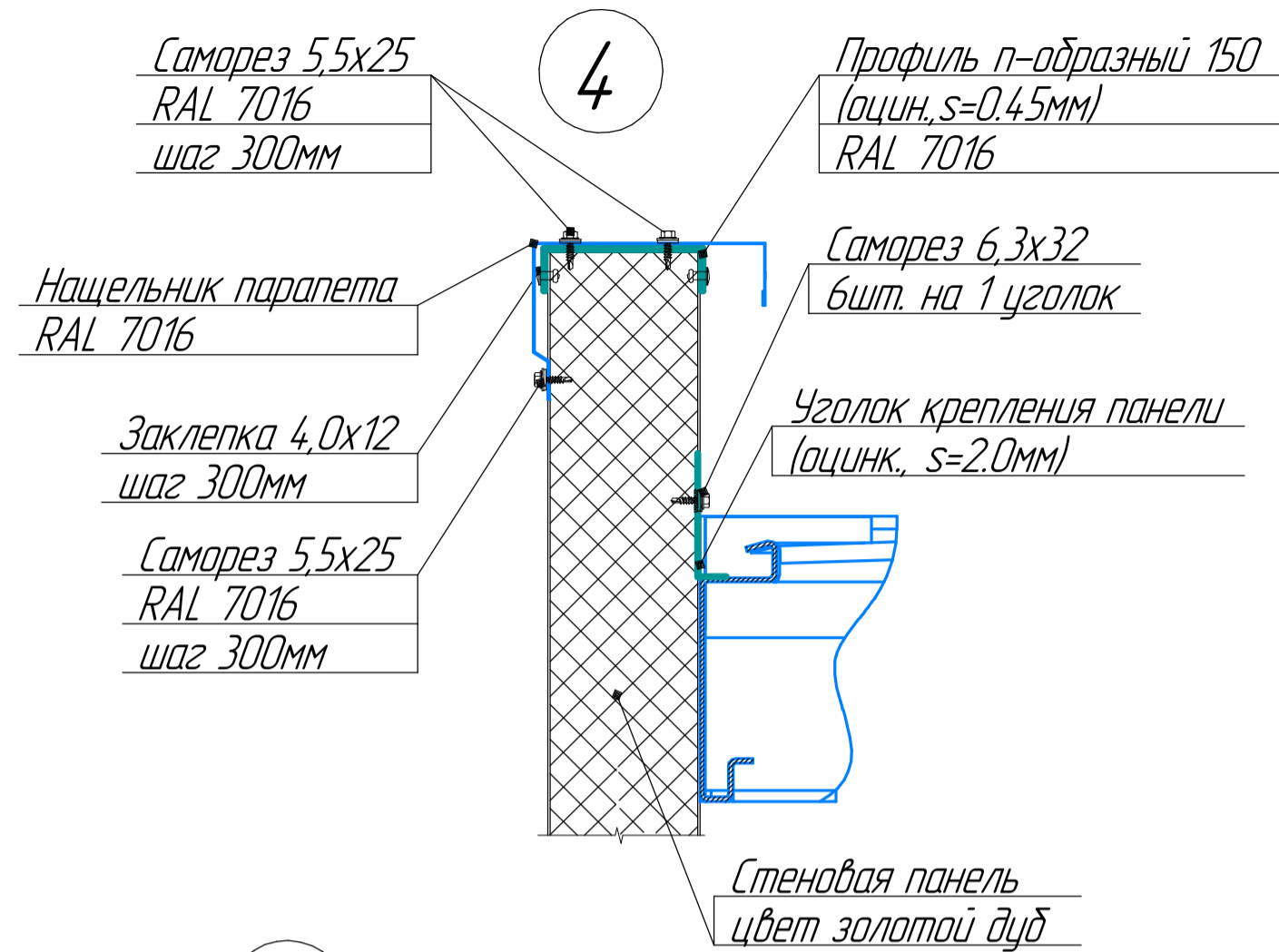
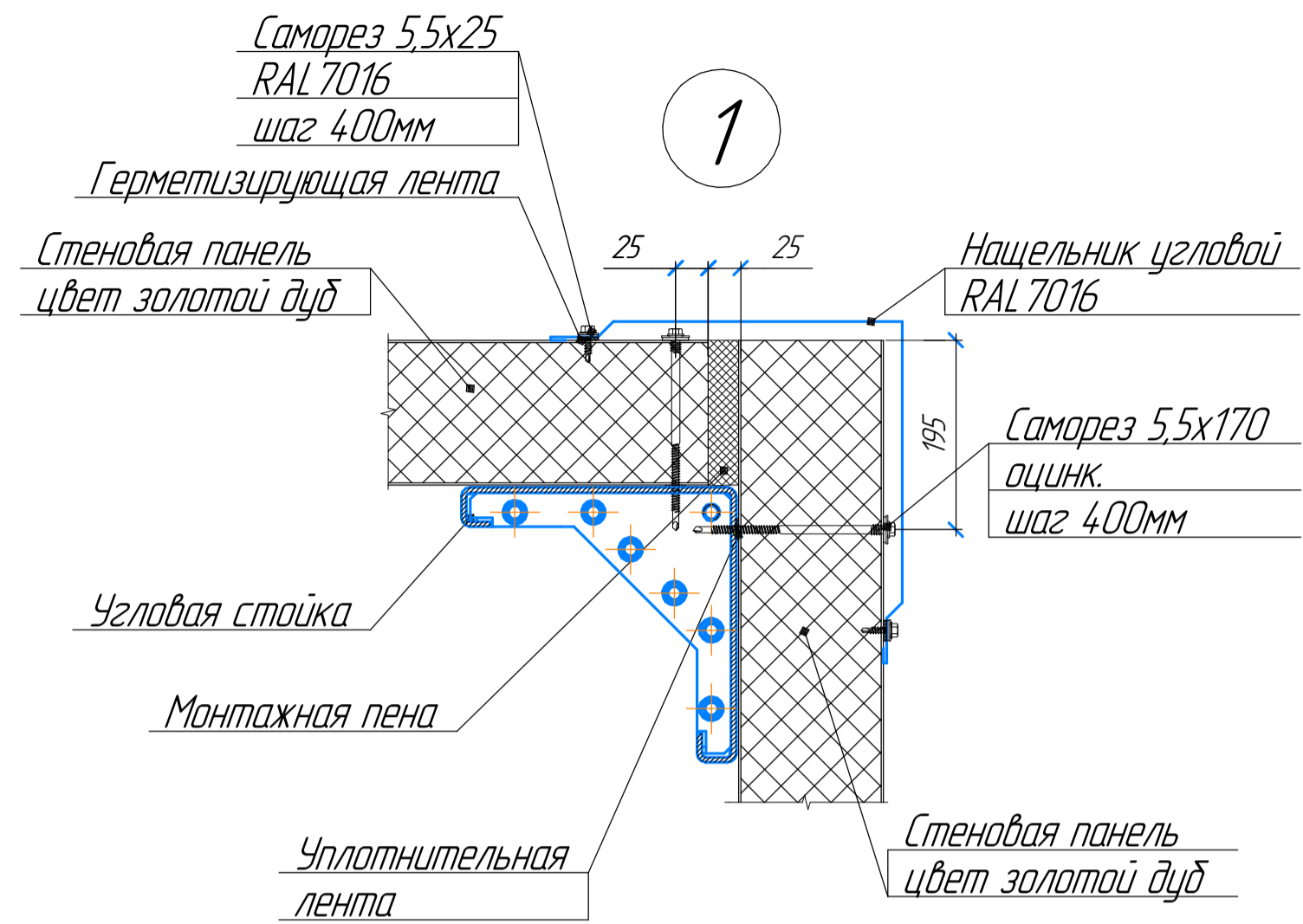
Ведомость стеновых панелей

Поз.	Наименование	Кол-во, шт
СП 1	Панель стеновая В=1150мм S=150мм L=6355мм	6
СП 2	Панель стеновая В=1150мм S=150мм L=7285мм	6

Изм.	Кол-во	Лист	№ док.	Подп.	Дата

EFFECT LIGHT 44

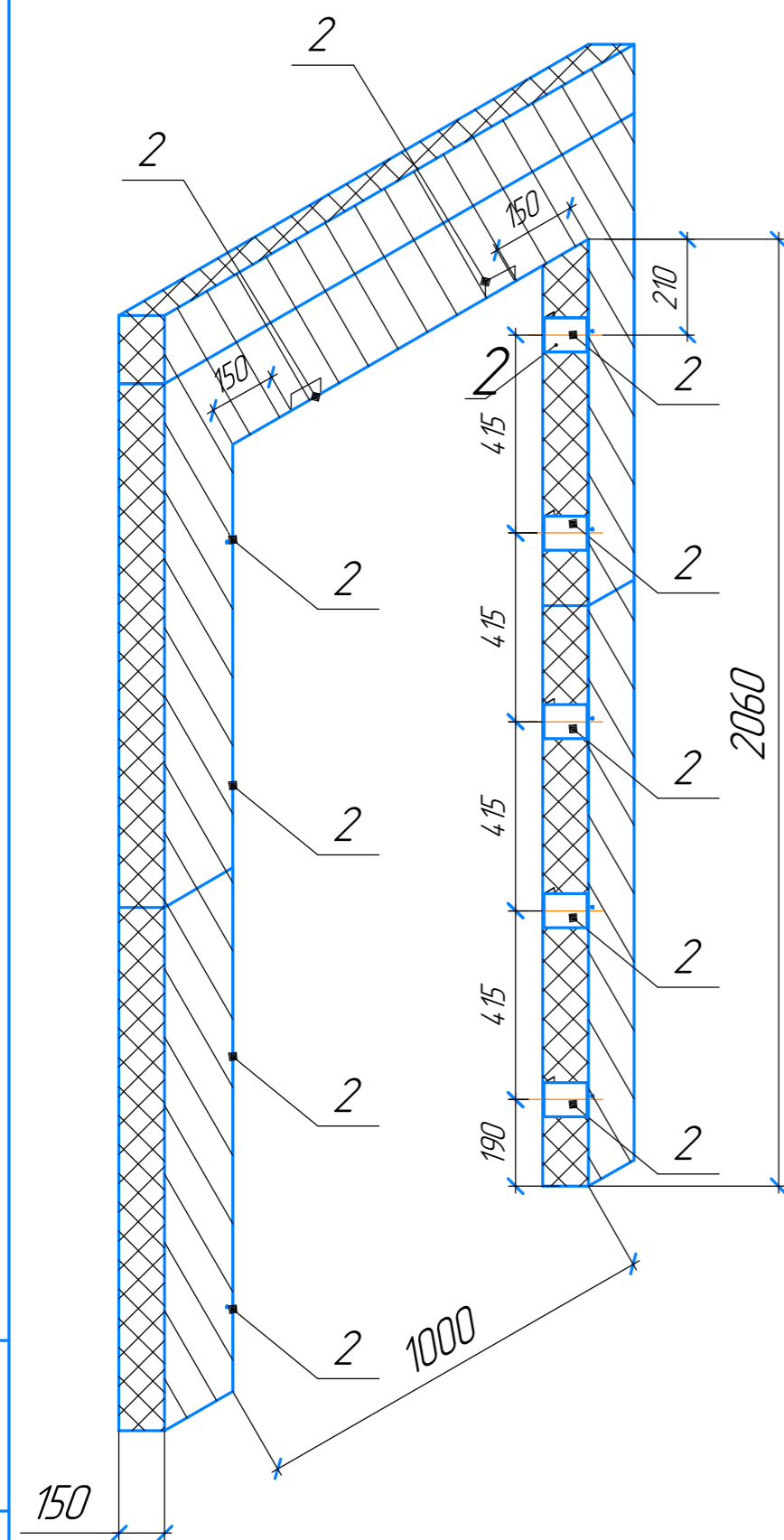
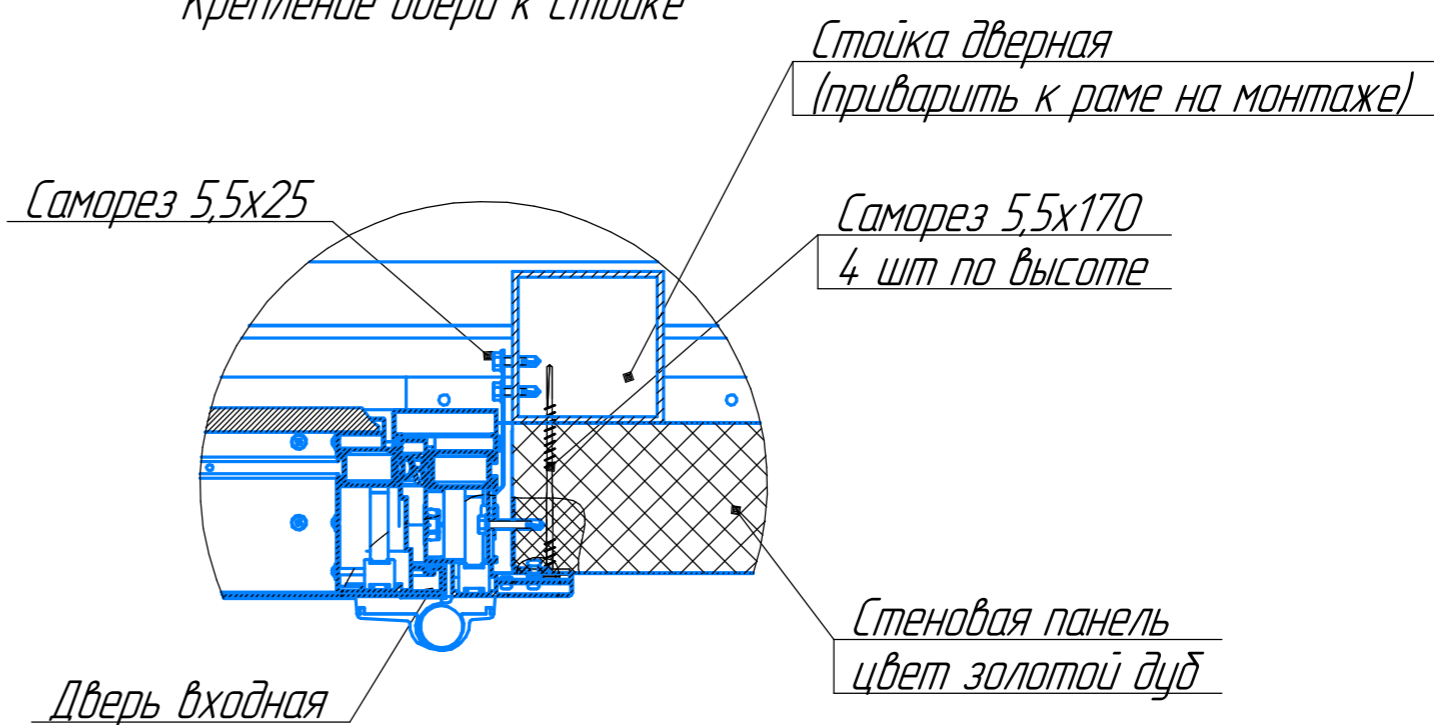
Инд. № подл. Подп. и дата. Взам. инд. №



Указания к монтажу наружной двери.

1. В стеновой панели отметить контур проема под дверь согласно планировочному решению. Проем должен быть на 10мм шире габаритов двери с каждой стороны.
2. По бокам проема установить закладные детали для сэндвич-панели 150мм для монтажа двери (по 4шт с каждой стороны), зафиксировать заклепкой 4x12 по 1шт с каждой стороны. Сверху проема установить 2шт закладные детали для сэндвич-панели 150мм для монтажа двери зафиксировать заклепкой 4x12 по 1шт с каждой стороны.
3. Освободить дверной блок от дверного полотна, сняв открываемую часть с петель, и установить в проем стеновой панели.
4. Дверной блок закрепить к закладным деталям в проеме с помощью саморезов 5,5x76мм.
5. Установить дверное полотно на место.
6. Заполнить монтажной пеной зазор между дверным блоком и стеновой панелью по периметру проема.
7. После высыхания монтажной пены – подрезать выступающие излишки по кромке дверной коробки.
8. Выполнить внутреннюю отделку проема.

Крепление двери к стойке



Инв. № подл.

Подп. и дата

Взам. инв. №

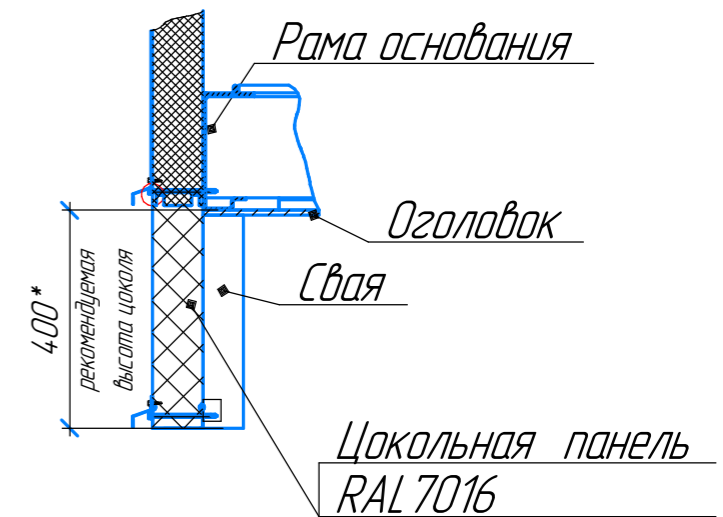
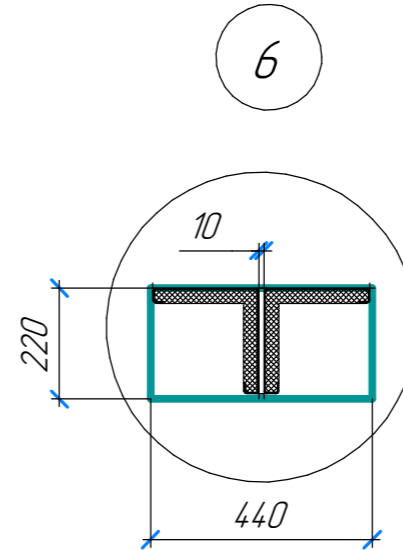
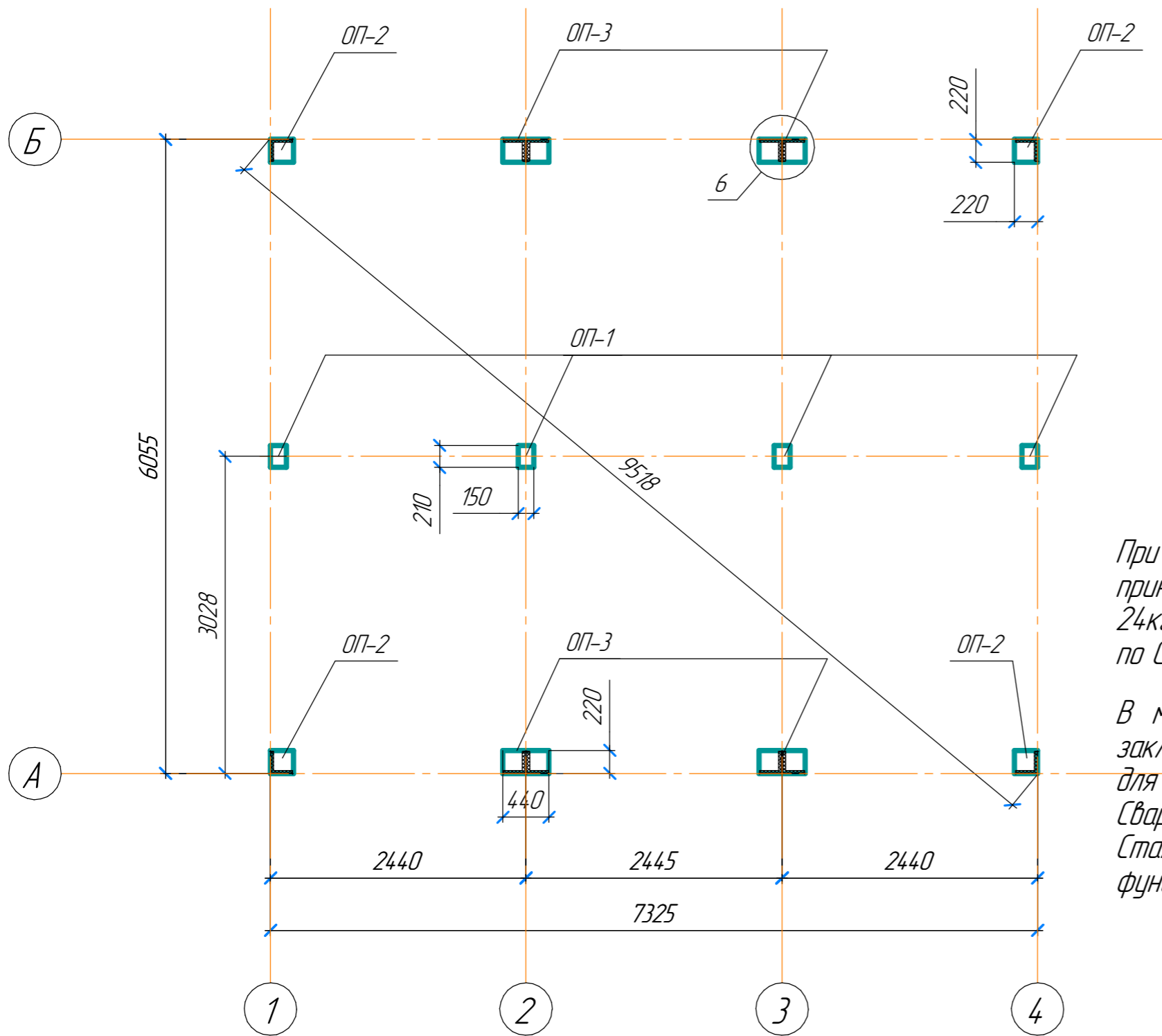
Изм.	Колуч.	Лист	№ док.	Подп.	Дата

EFFECT LIGHT 44

Лист
9

Формат А3

План опорных пластин (М 1:50)



При расчете фундамента массу конструкций одноэтажного БК 6055x2435 принять - 4т. Массу конструкций кровли принять 24кг/м² площади застройки. Остальные нагрузки и воздействия принять по СП 20.133330.2016 "Нагрузки и воздействия".

В местах опирания контейнеров необходимо предусмотреть стальные закладные опорные площадки из стального листа, толщиной не менее 8мм, для крепления контейнеров с помощью сварных соединений. Сварные соединения необходимо защитить лакокрасочным покрытием. Стальные закладные изготавливаются в процессе изготовления фундамента.

Ведомость опорных площадок

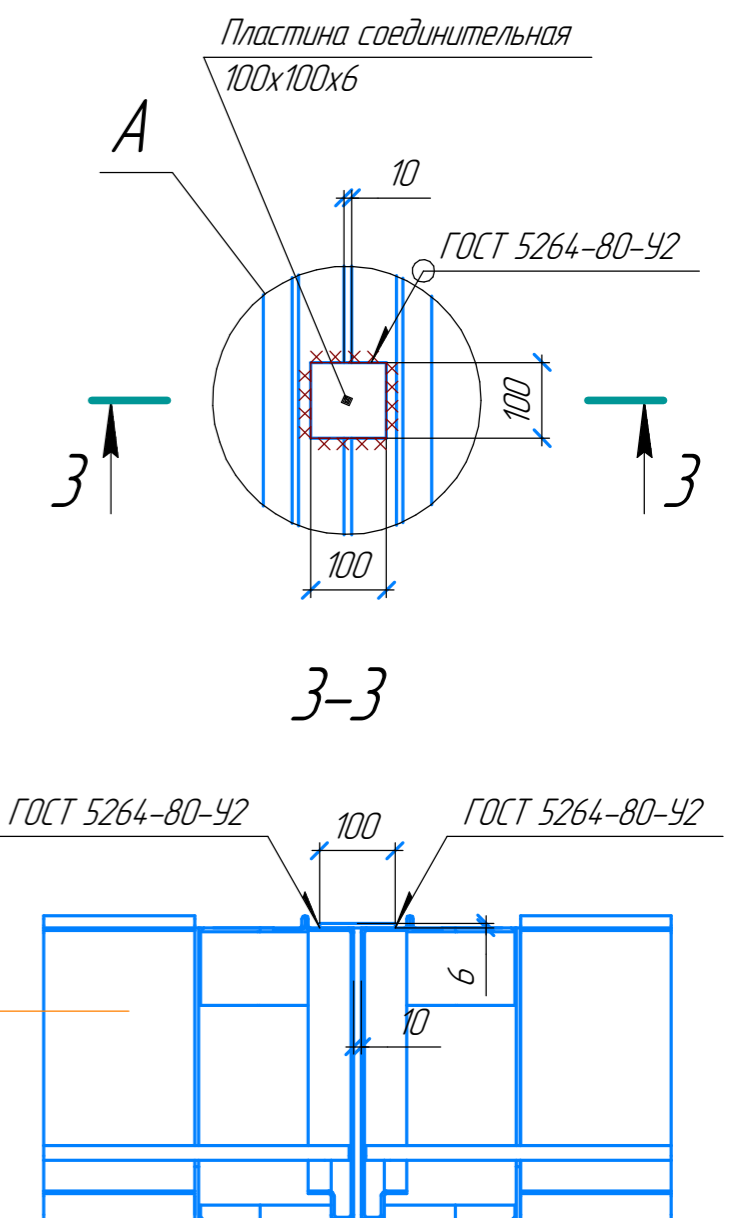
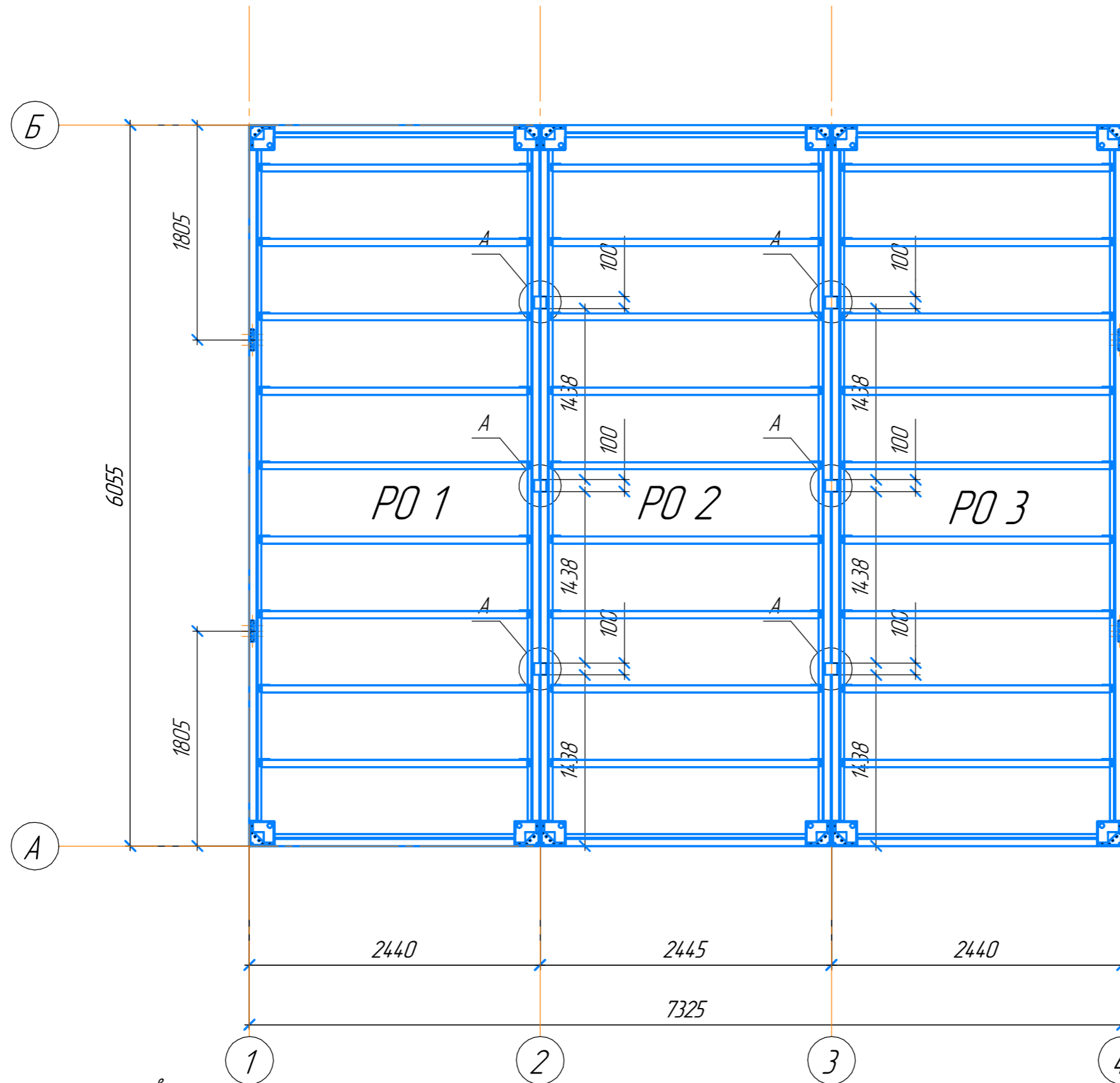
№ позиции	Наименования	Кол-во
1	Опорная площадка ОП-1 (220x220)	4
2	Опорная площадка ОП-2 (150x210)	4
3	Опорная площадка ОП-3 (440x210)	4

	Постоянные и кратковременные нагрузки						Сейсмика				
	N, тс		Mx, тс*м	My, тс*м	Qx, тс	Qy, тс	N, тс	Mx, тс*м	My, тс*м	Qx, тс	Qy, тс
	max	min									
ОП-1	2,4	0,4	-	-	-	-	-	-	-	-	-
ОП-2	2,3	1,0	-	-	0,3	0,6	0,2	-	-	0,1	0,2
ОП-3	4,6	1,5	1,0	0,4	0,3	1,4	0,3	0,8	0,7	0,4	0,4

Изм.	Кол-во	Лист	№ док.	Подп.	Дата
------	--------	------	--------	-------	------

EFFECT LIGHT 44

План металлических конструкций рам основания



Ведомость стальных рам основания

Инв. № подл. Подп. и дата. Взам. инв. №

Поз.	Наименование	Кол-во, шт
PO 1	Рама основания 6055 x 2435мм	1
PO 2	Рама основания 6055 x 2435мм	1
PO 3	Рама основания 6055 x 2435мм	1

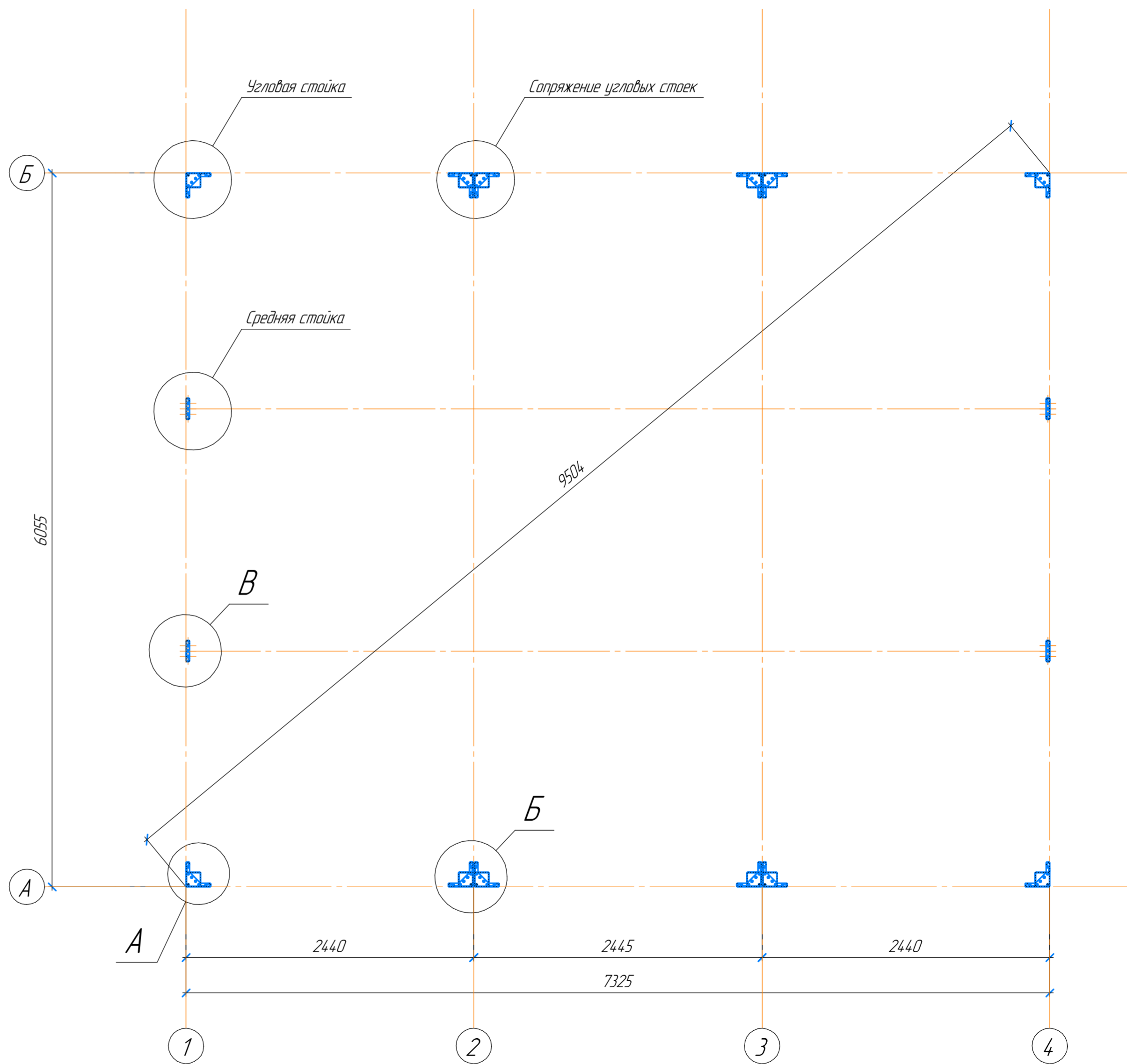
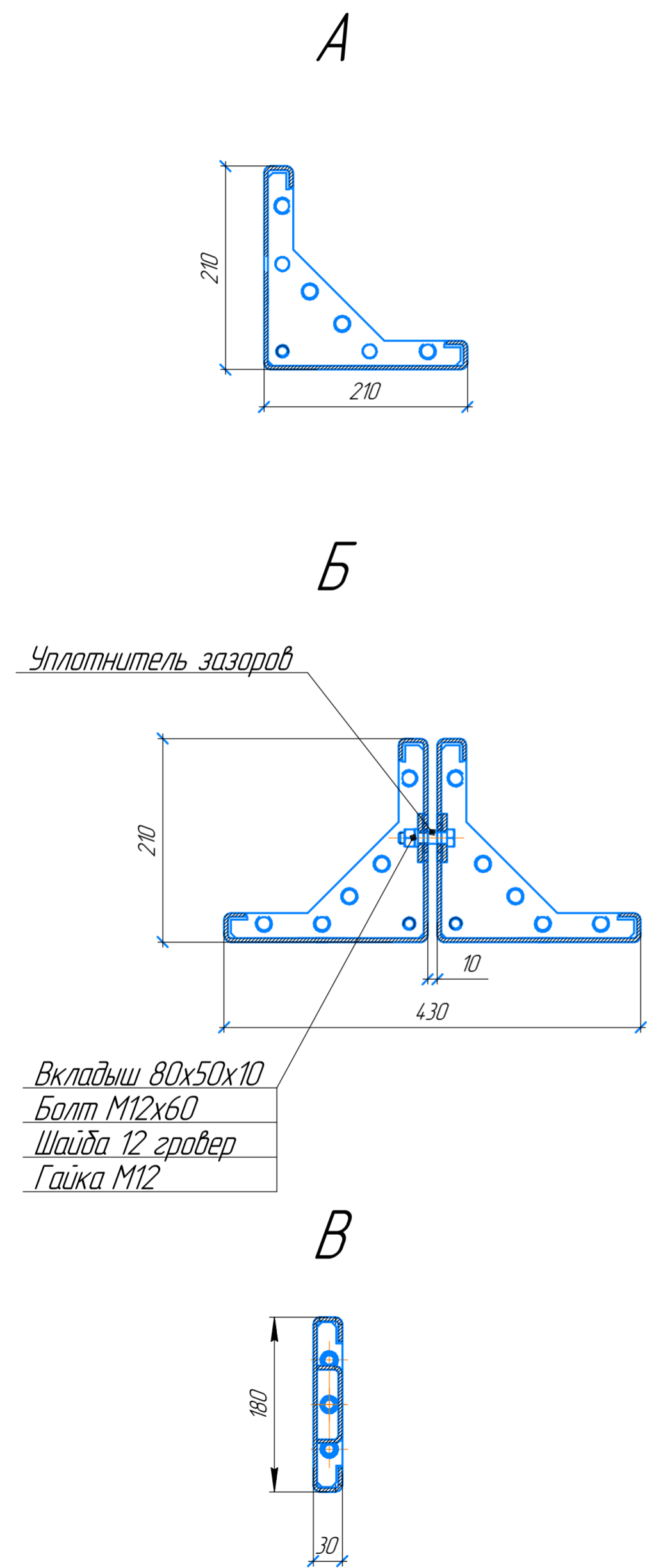
Изм.	Кол-во	Лист	№ док.	Подп.	Дата

EFFECT LIGHT 44

Формат А3

Лист 12

Схема расстановки стоек блок-контейнеров 7325x6055 М(1:30)
План на отм. 0,000



Инд. № подл. Подп. и дата Взам. инд. №

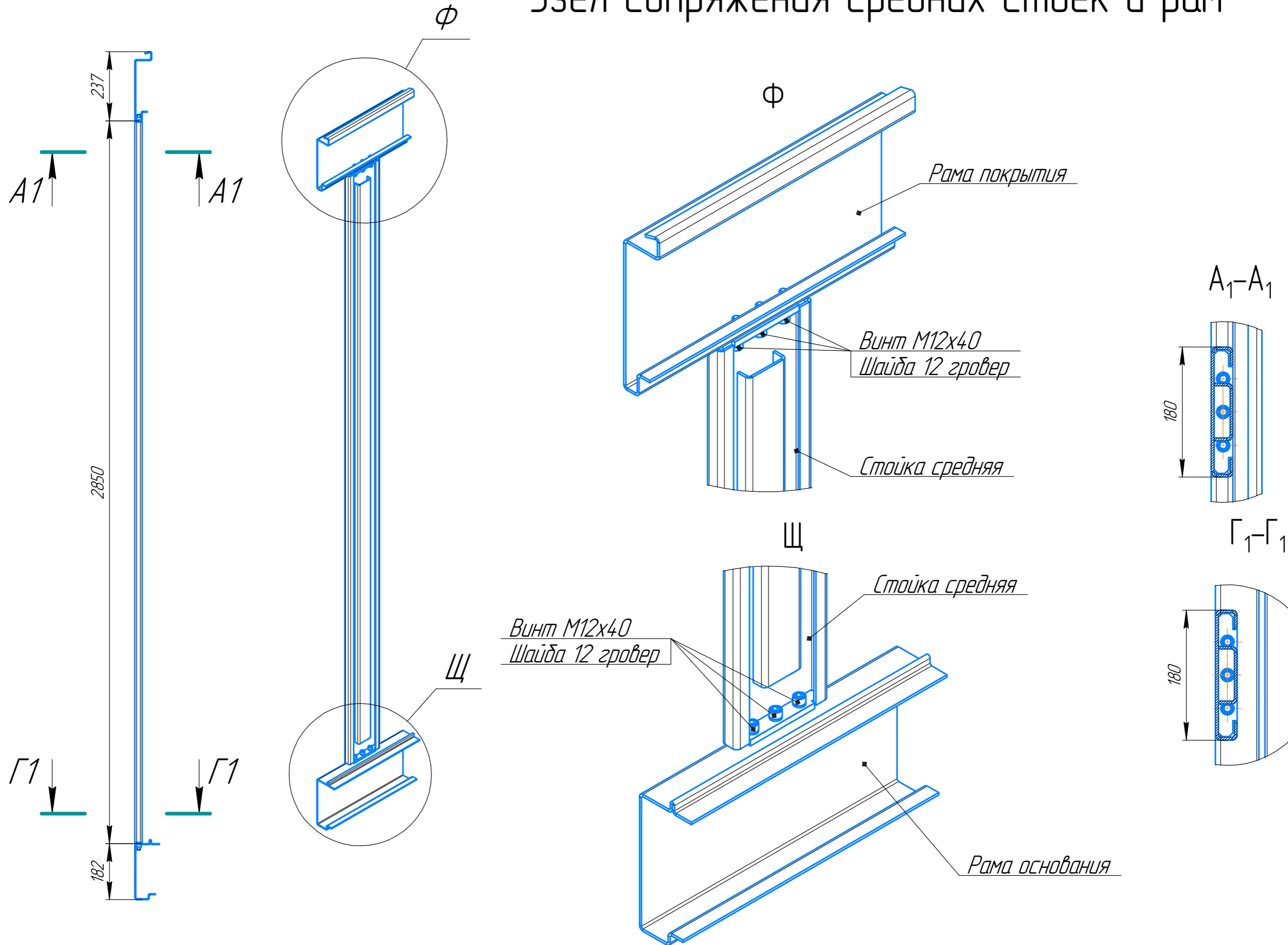
Изм.	Колуч.	Лист	№ док.	Подп.	Дата

EFFECT LIGHT 44

Лист 14

Формат А2

Узел сопряжения средних стоек и рам



Инд. № подл.	Подп. и дата	Взам. инв. №

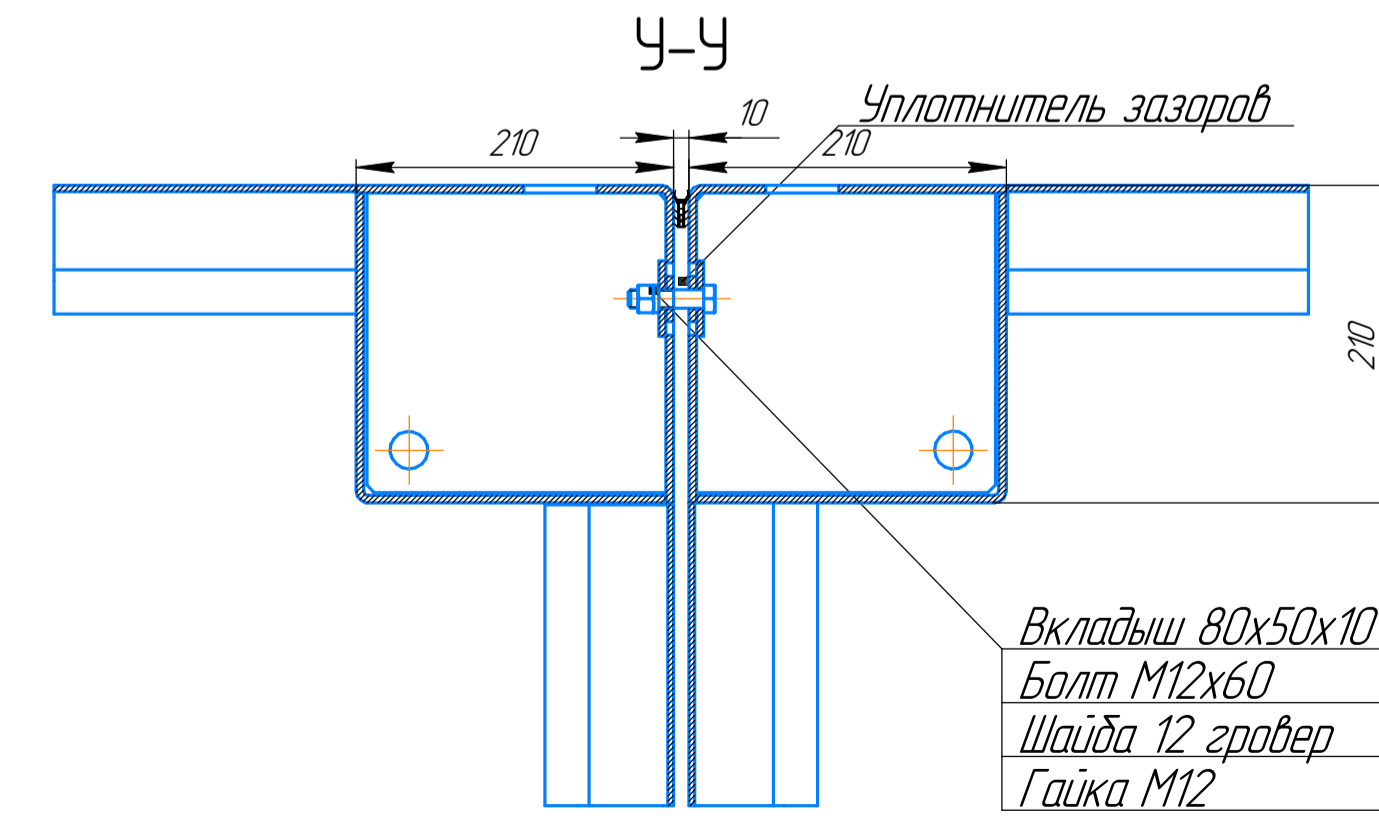
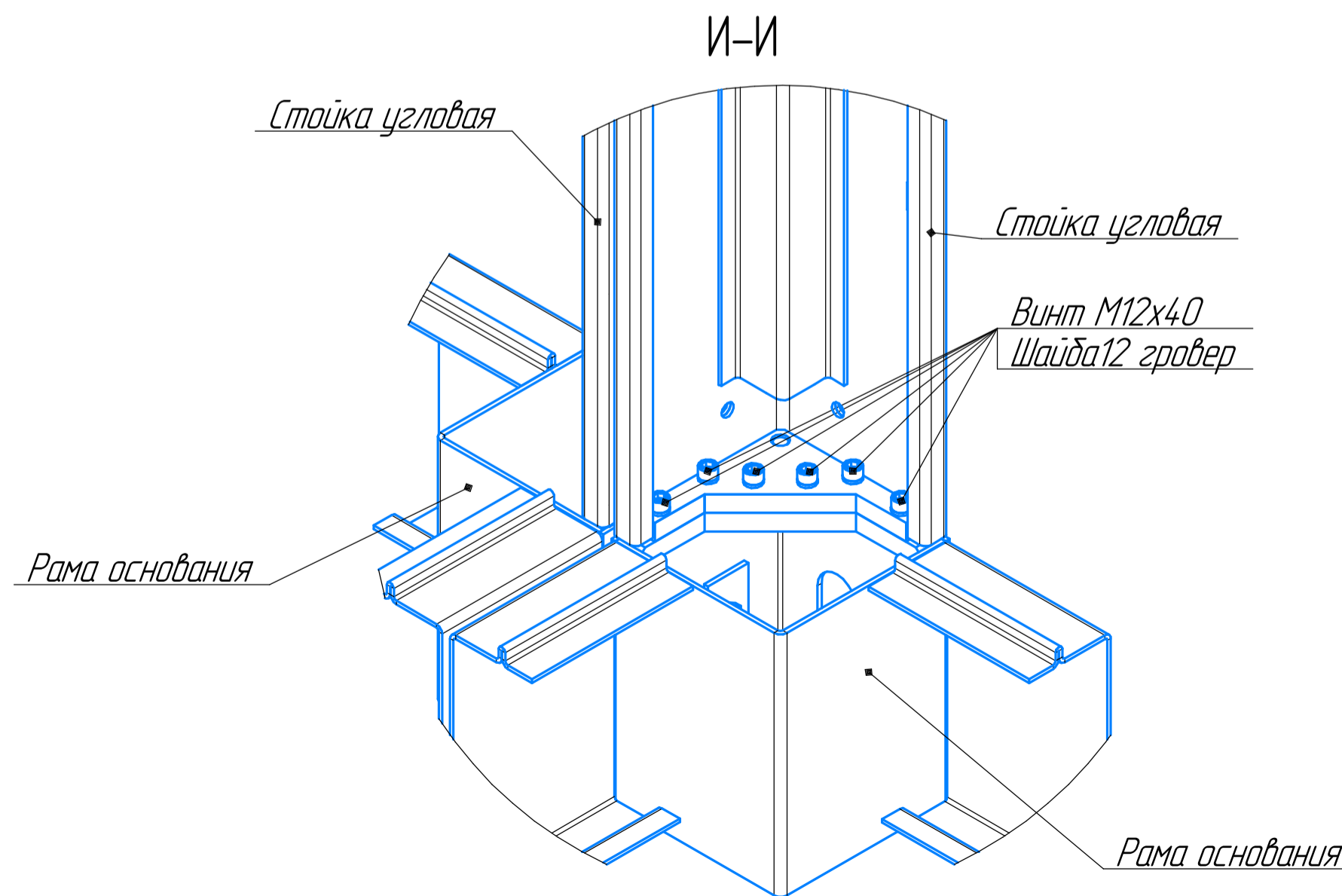
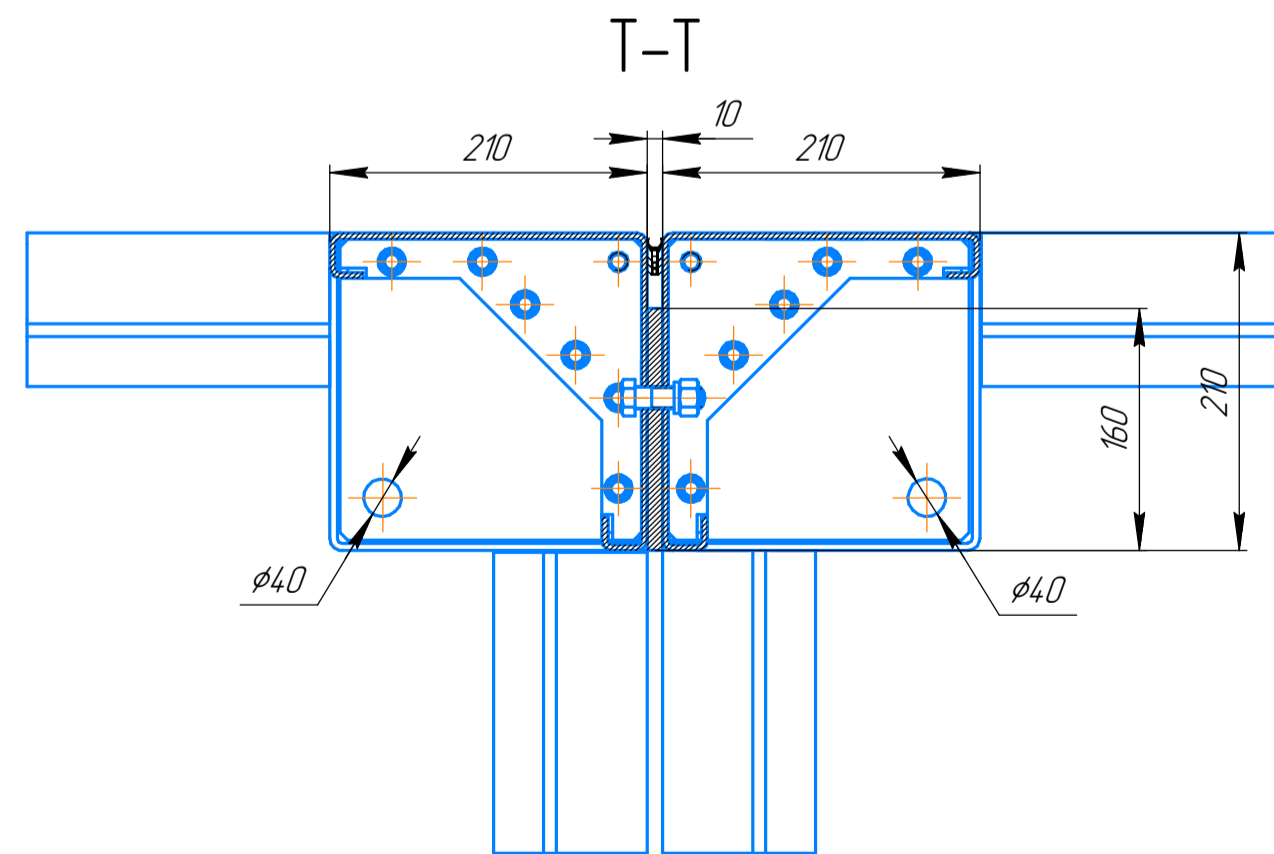
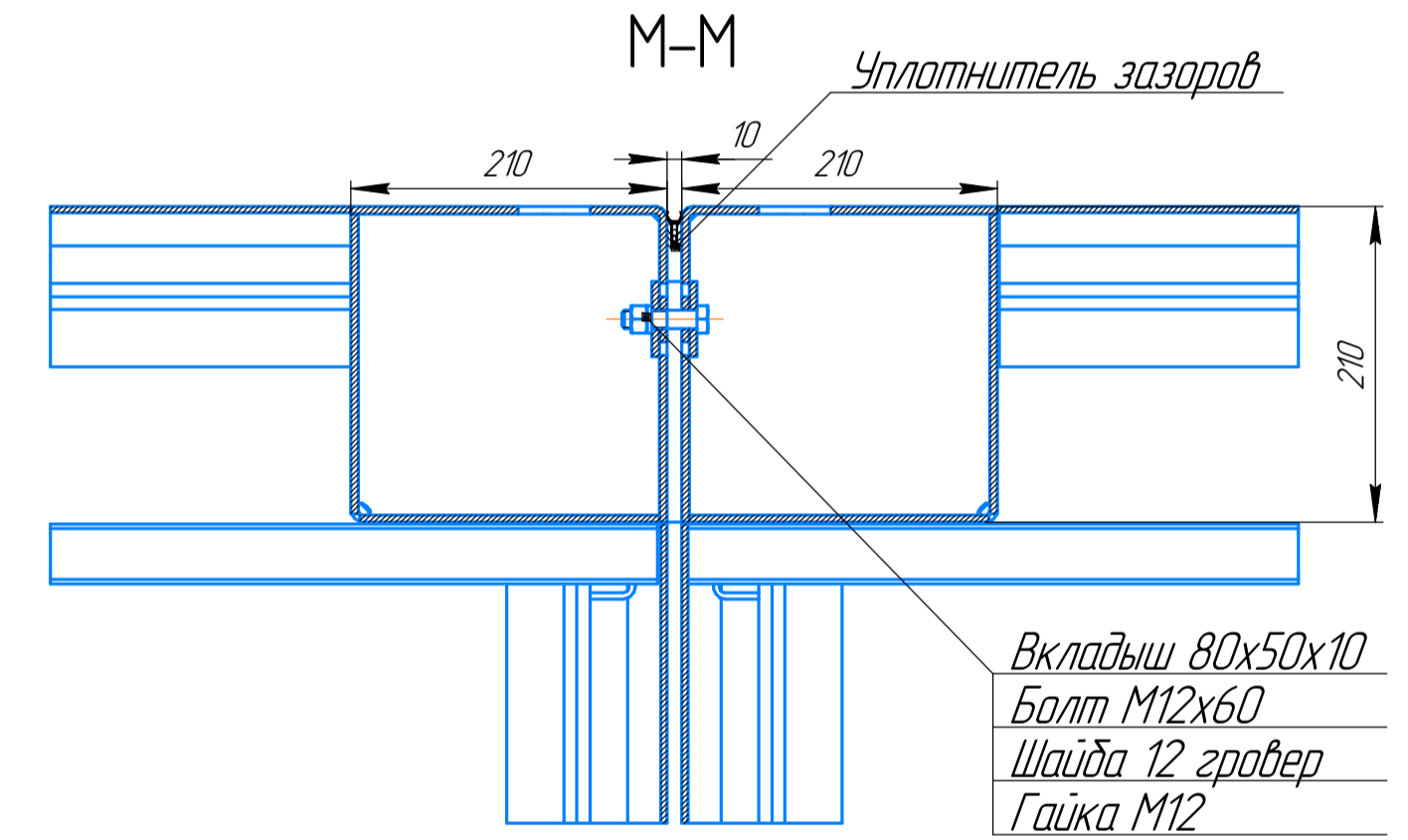
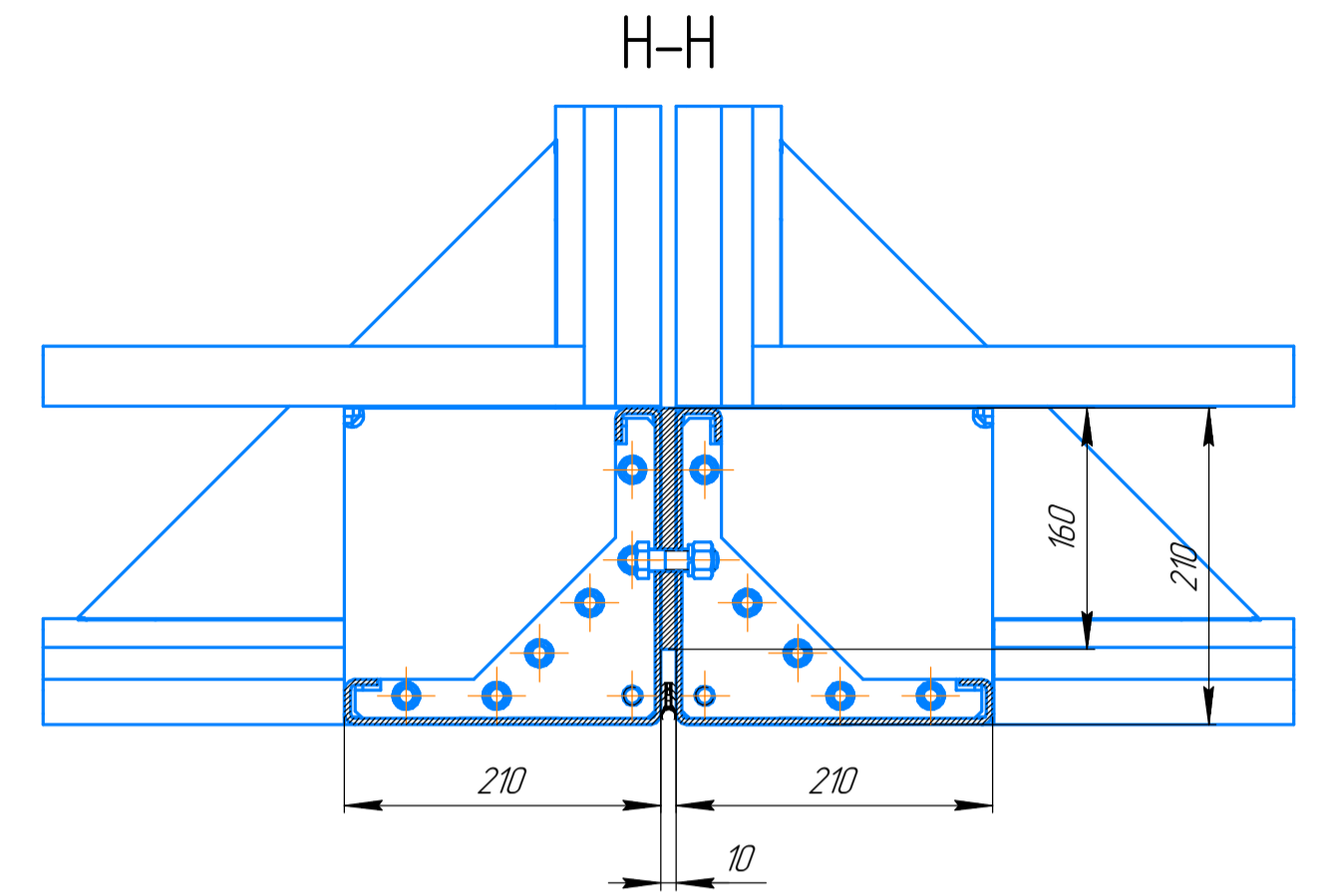
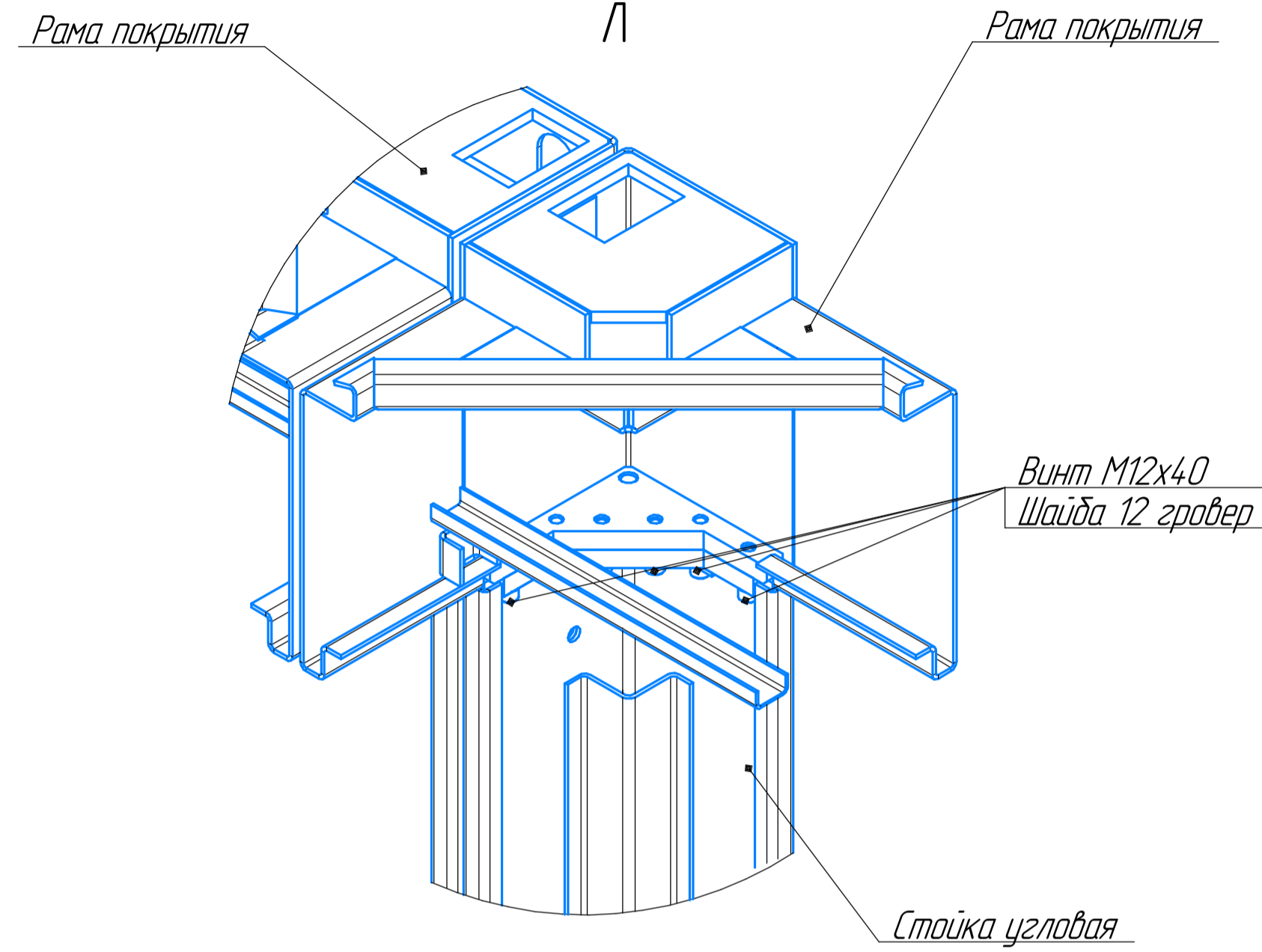
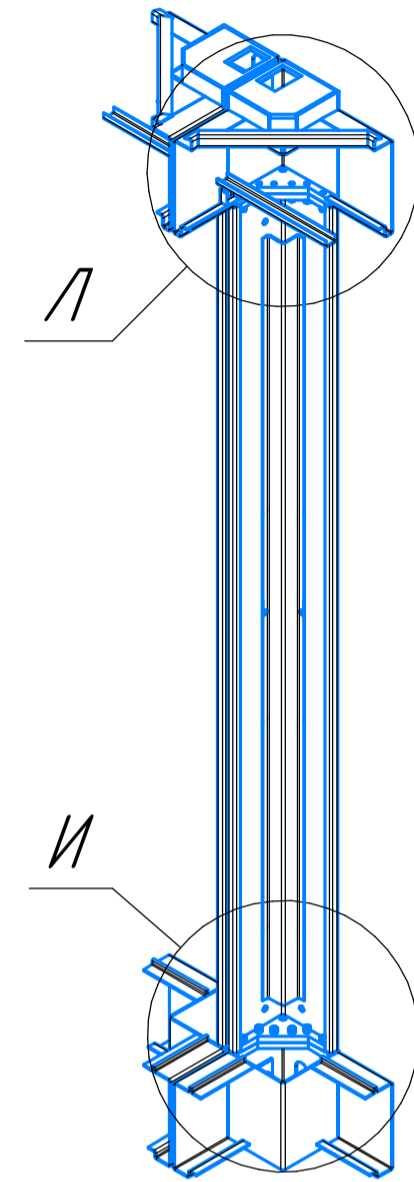
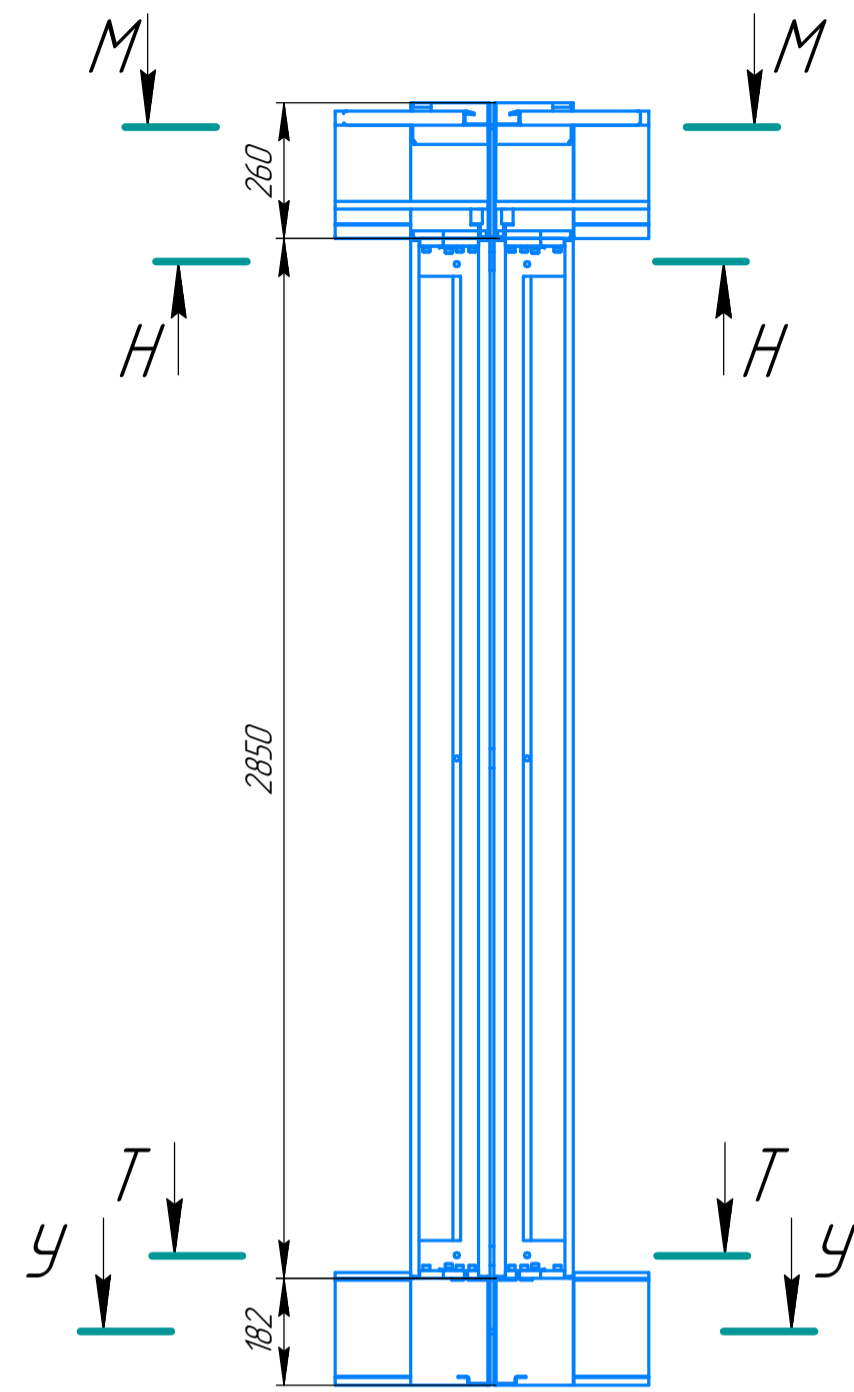
Изм.	Кол.ч.	Лист	№ док.	Подп.	Дата

EFFECT LIGHT 44

Лист
15

Формат А3

Узел сопряжения угловых стоек и рам на стыке двух блоков



Изм. № подл. Подл. и дата. Взам. инв. №

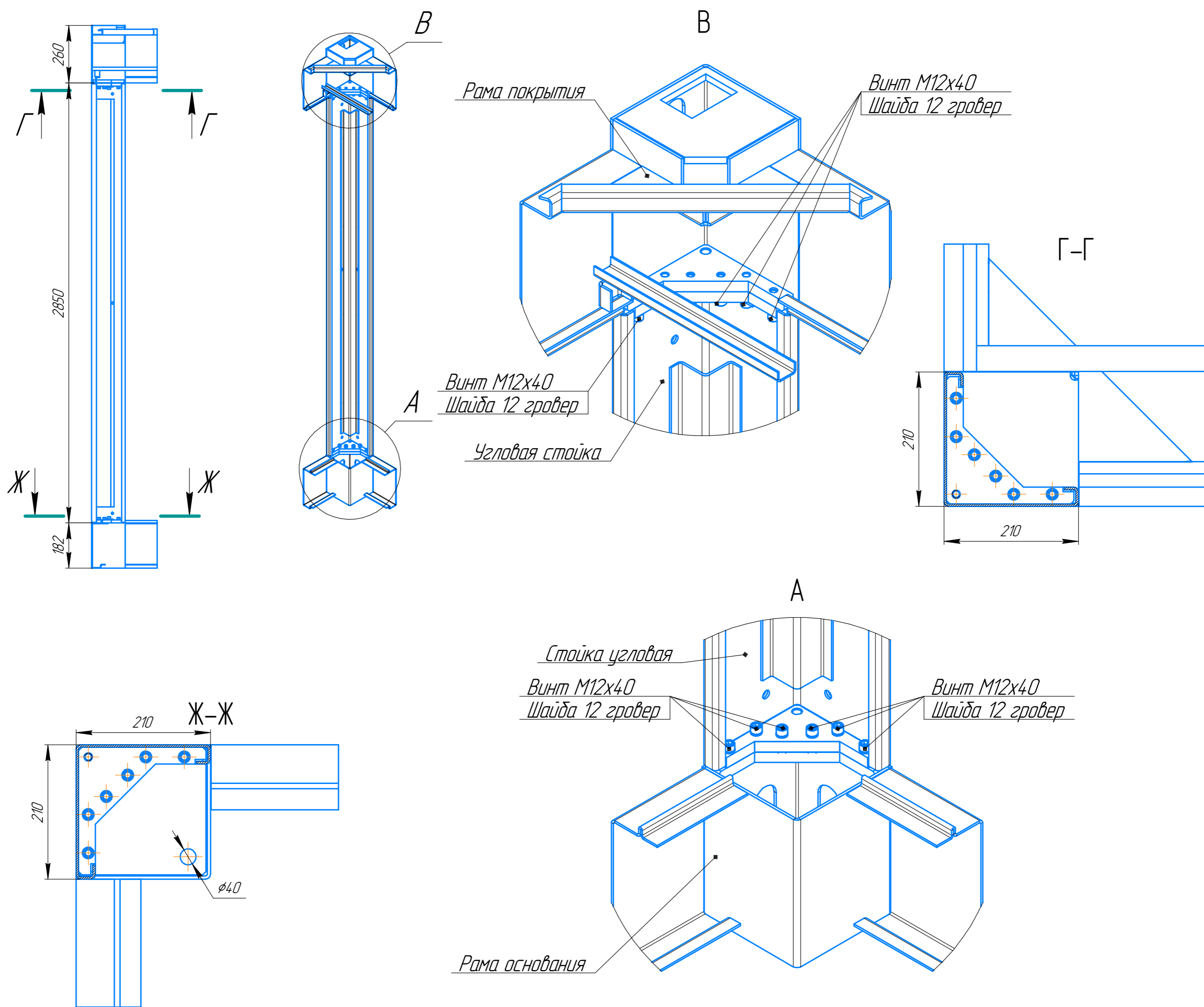
Изм.	Колуч.	Лист	№ док.	Подл.	Дата

EFFECT LIGHT 44

Лист 16

Формат

Узел сопряжения угловой стойки и рам



Инв. № подл.

Подп. и дата

Взам. инв. №

Изм.	Колуч.	Лист	№ док.	Подп.	Дата

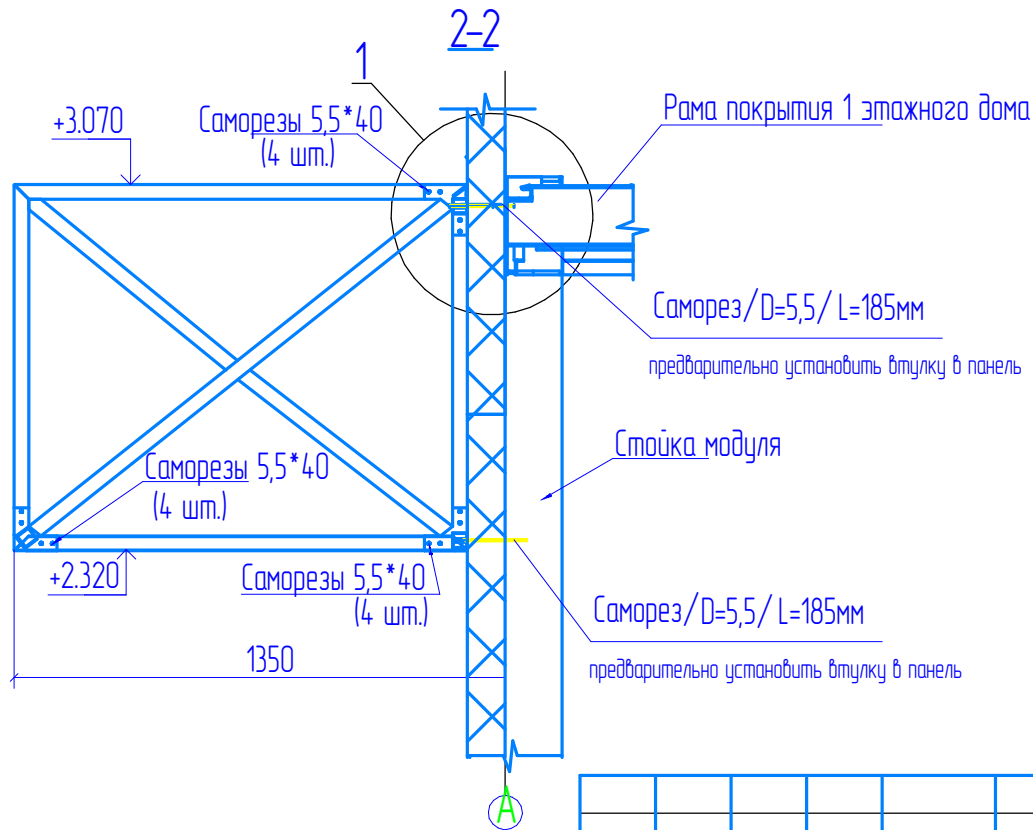
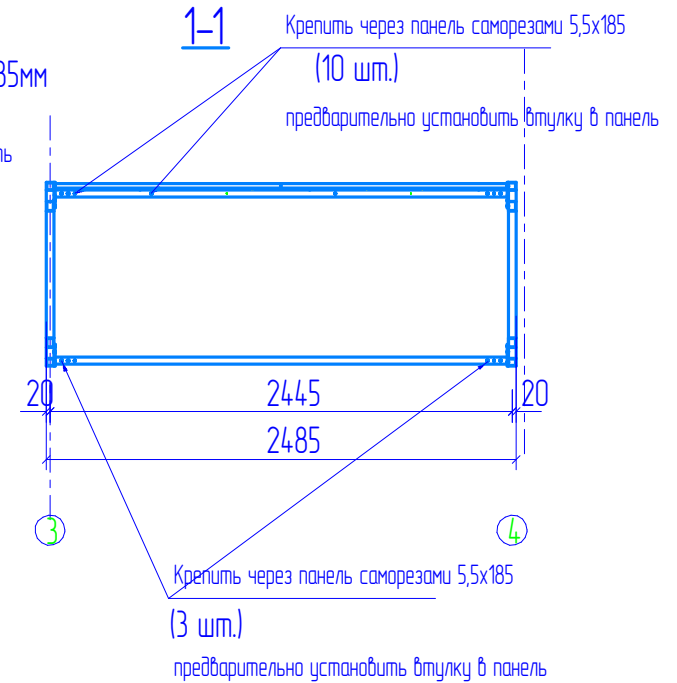
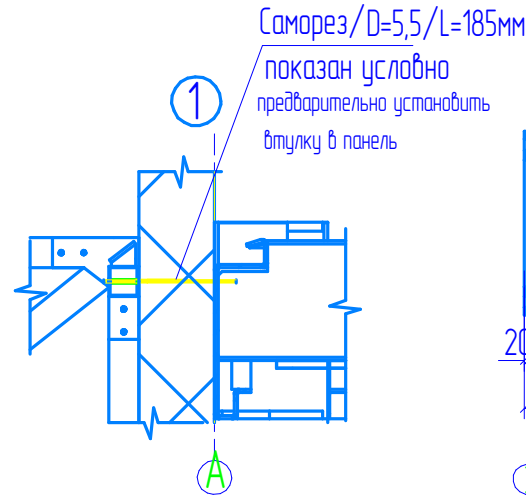
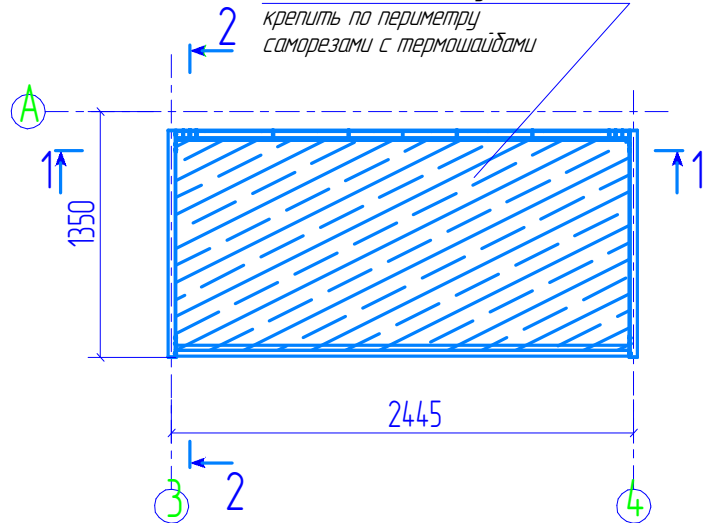
EFFECT LIGHT 44

Лист
17

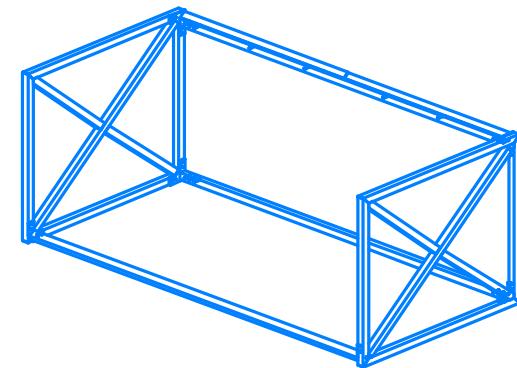
Формат

Схема конструкций козырька

Монолитный поликарбонат
толщина не менее 6мм
(не входит в поставку)
крепить по периметру
саморезами с термошайбами



3д - вид козырька



Инв. № подл.	Подп. и дата	Взам. инв. №
--------------	--------------	--------------

Изм.	Кол.уч.	Лист	№ док.	Подп.	Дата
------	---------	------	--------	-------	------

EFFECT LIGHT 44

Мягкая кровля (толщина утеплителя 200мм)

Схема укладки первого слоя минеральной ваты толщиной 150 мм, плотностью 110 кг/м³

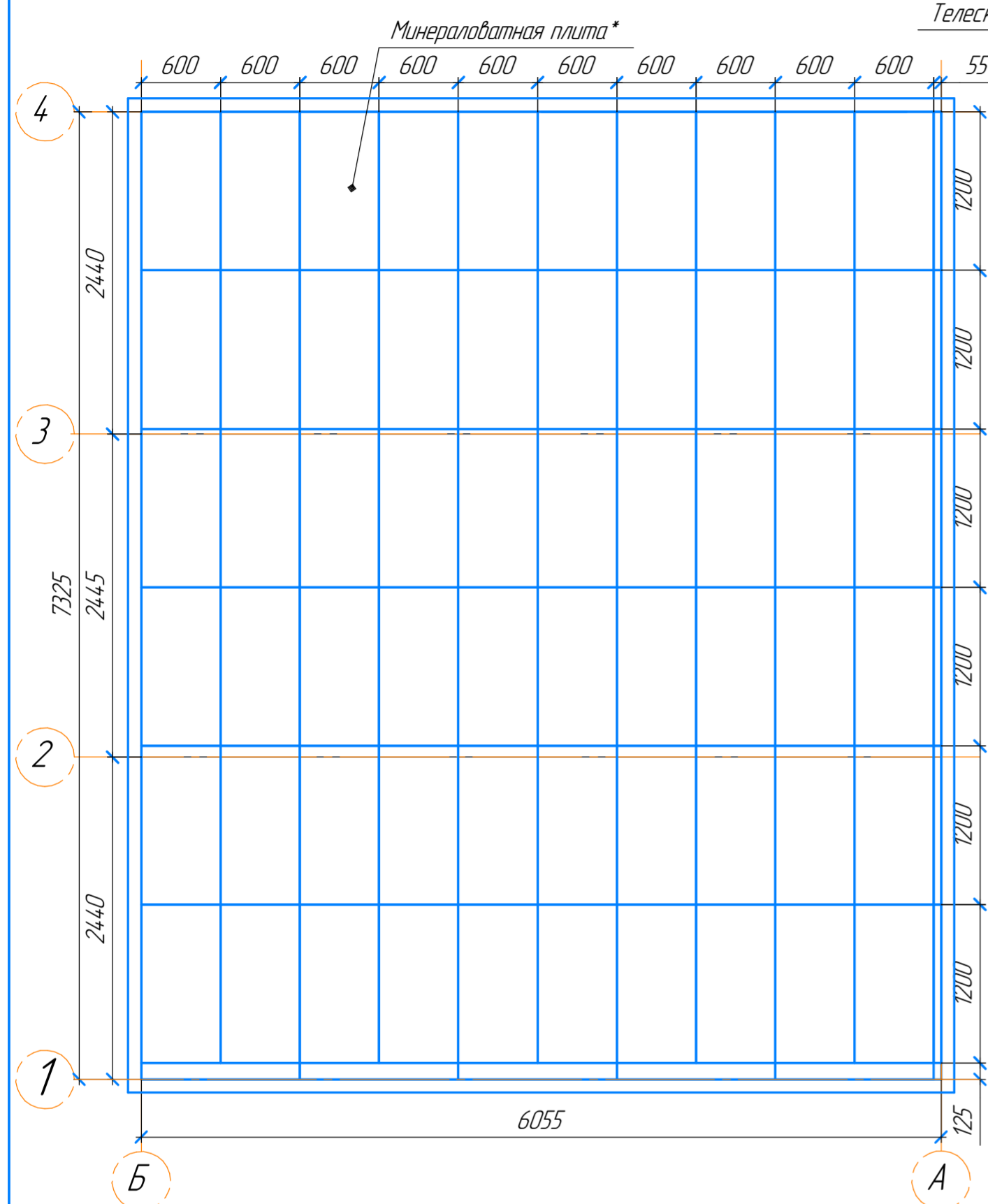


Схема установки телескопических саморезов и укладки второго слоя минеральной ваты толщиной 50 мм, плотностью 170 кг/м³,

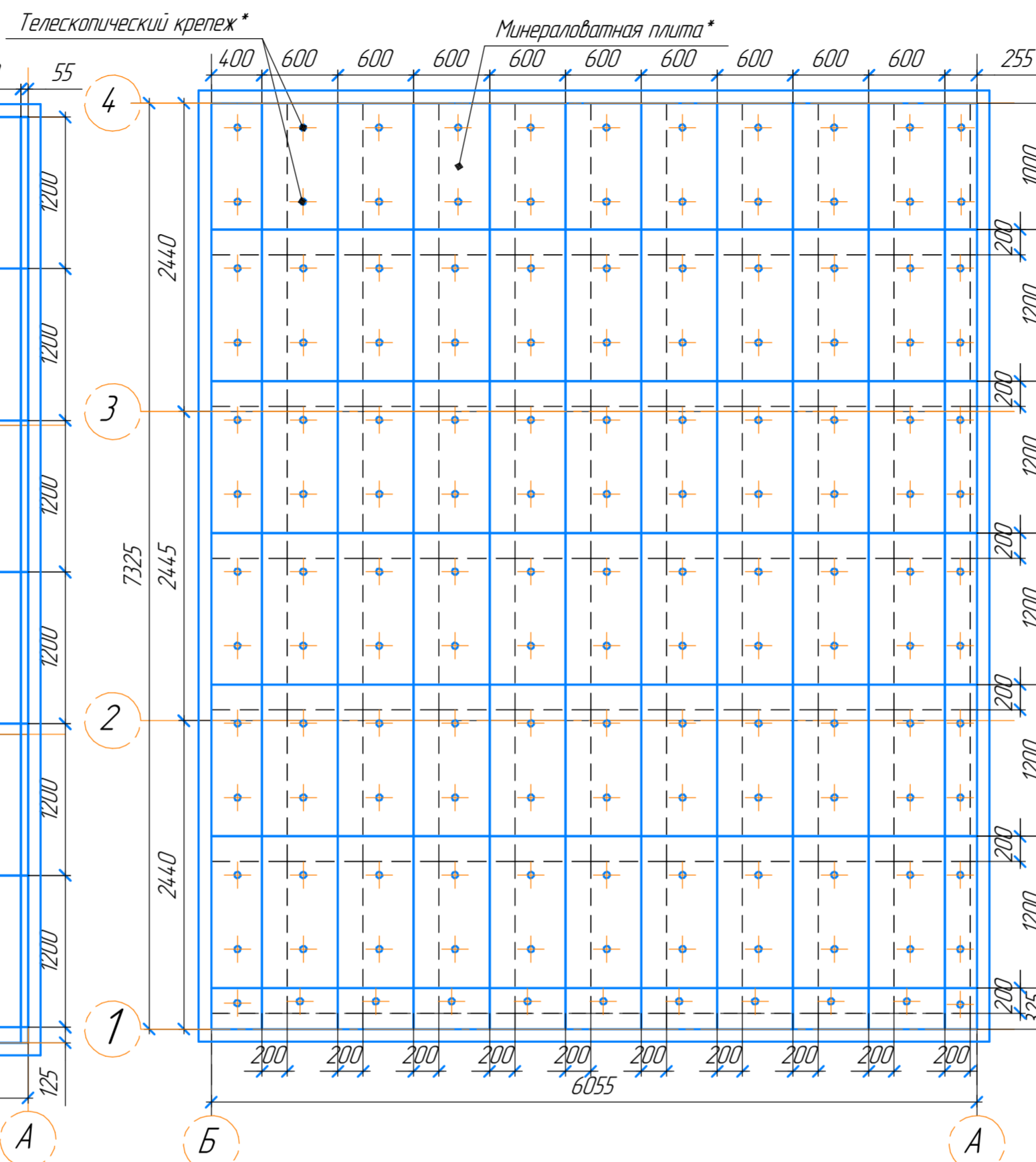
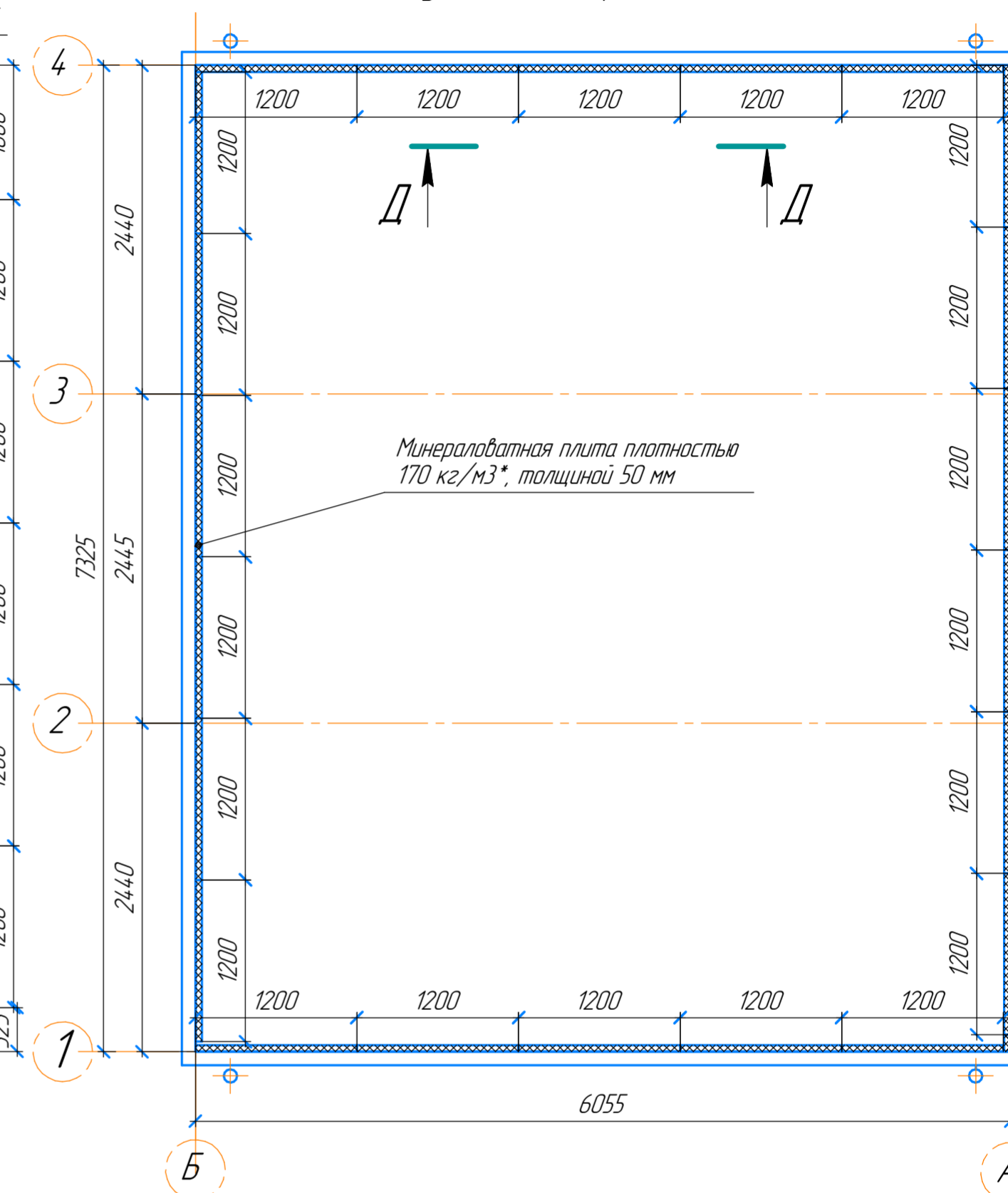


Схема утепление парапета минватой

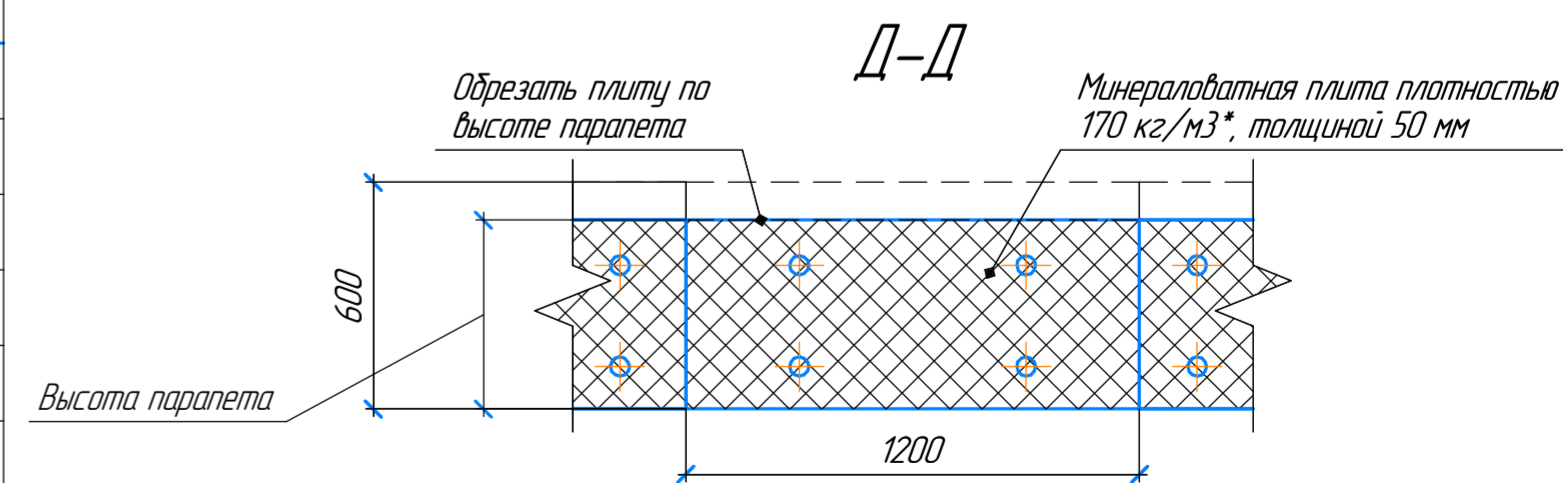


Спецификация элементов конструкции мягкой кровли*

№ п/п	Наименование	Кол-во	Ед. изм.
1	Пленка полиэтиленовая 200 мкм "Агрополимер"	60	м ²
2	Скотч двухсторонний полипропиленовый 38 мм x 25м Технониколь	55	м/п
3	Мембрана ПВХ Logisroof V-RP 1.8 мм серая 2,10x25м (52,5м)	105	м ²
4	Дюбель/D=50мм/L=170мм/Кровельный тарельчатый/-	500	шт
5	Саморез/D=4,8мм/L=70мм/сверлоканечный/РН2/С крест.шлицем/сверло/Оцинкованный/цинк	500	шт
6	Плита минераловатная DoogNap Руф В 170-1200*600*50/4	24	уп
7	Рейка прижимная алюминиевая ТехноНИКОЛЬ, 2 м	30	м/п
8	Саморез/D=5,5/L=25мм/Уменьшенная высота головки/РН2/С крест.шлицем/сверло/Оцинкованный/цинк	150	шт
9	Плита минераловатная DoogNap Руф Н 110-1200*600*150/2	36	уп
10	Саморез сверлоканечный Технониколь 5,5x35	150	шт
11	Тарельчатая шайба D=50мм	150	шт
12	Дюбель/D=50мм/L20мм/Кровельный тарельчатый/-	100	шт
13	Саморез/D=4,8мм/L=70мм/сверлоканечный/РН2/С крест.шлицем/сверло/Оцинкованный/цинк	100	шт
14	ТЕХНОРУФ 45 ГАЛТЕЛЬ	24	шт

Спецификация элементов водосточной системы*

№ п/п	Наименование	Кол-во Light 44	Кол-во Light 88	Ед. изм.
1	Воронка парапетная ТП 65*100 L550 мм с отводом	4	4	шт
2	Водосточная труба ф100мм L=3000мм RAL 7016	4	8	шт
3	Отмет для водосточной трубы D=100мм RAL 7016	4	4	шт
4	Комплект крепления для водосточной трубы D=100мм RAL 7016	16	20	шт
5	Саморез/D=4,8мм/L=20мм/с пресс-шайбой/с шестигран.головкой/без шлицы/сверло/Полнорезьд./-/углеродистая сталь/RAL 7016	16	20	шт
6	Нащельник на проходку воронки	8	8	шт
7	Саморез RAL8017 (D=4,8/L=20мм)	50	50	шт



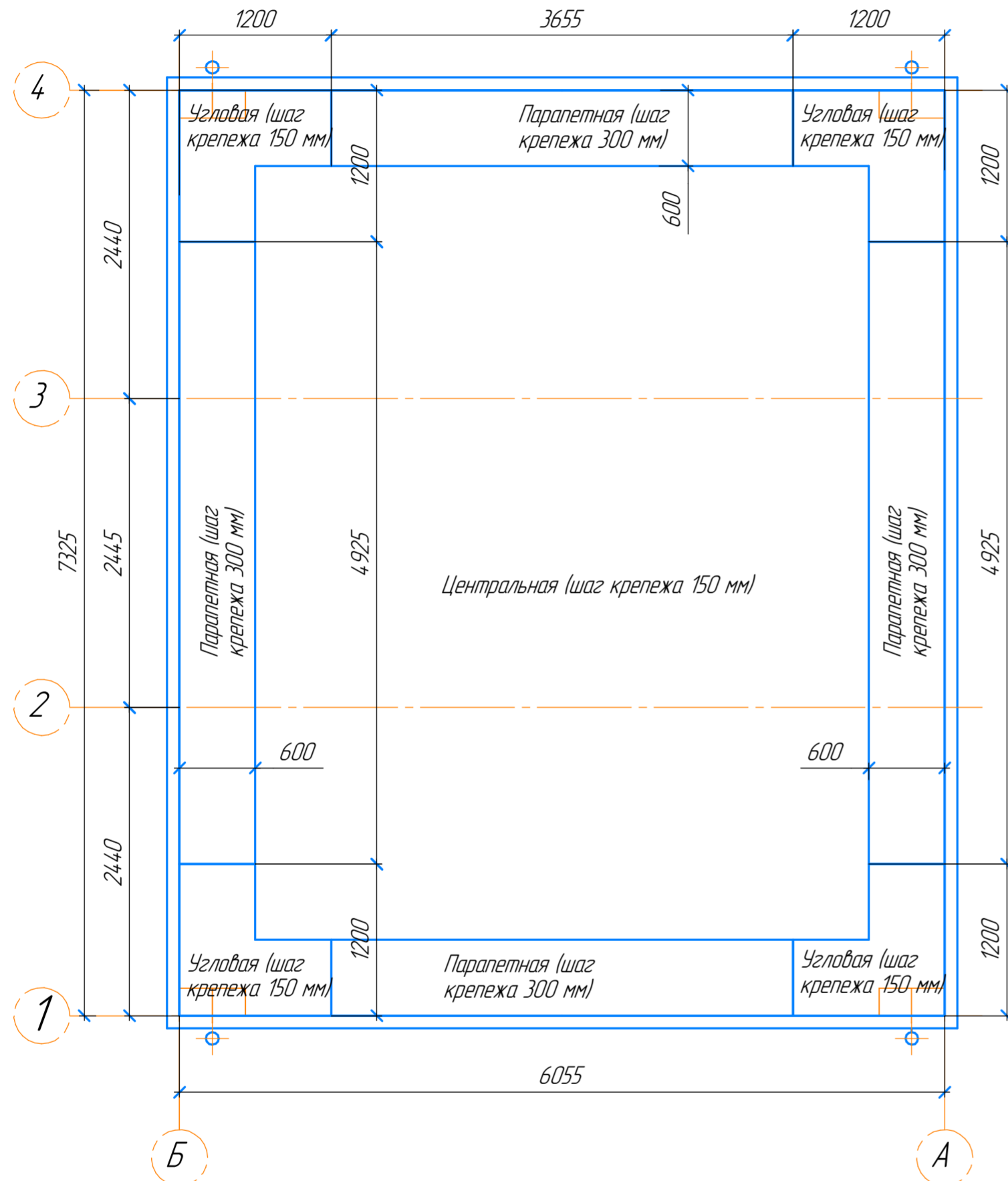
* - опция
** - в поставку не входят

Изм.	Кол-во	Лист	№ док.	Подп.	Дата
------	--------	------	--------	-------	------

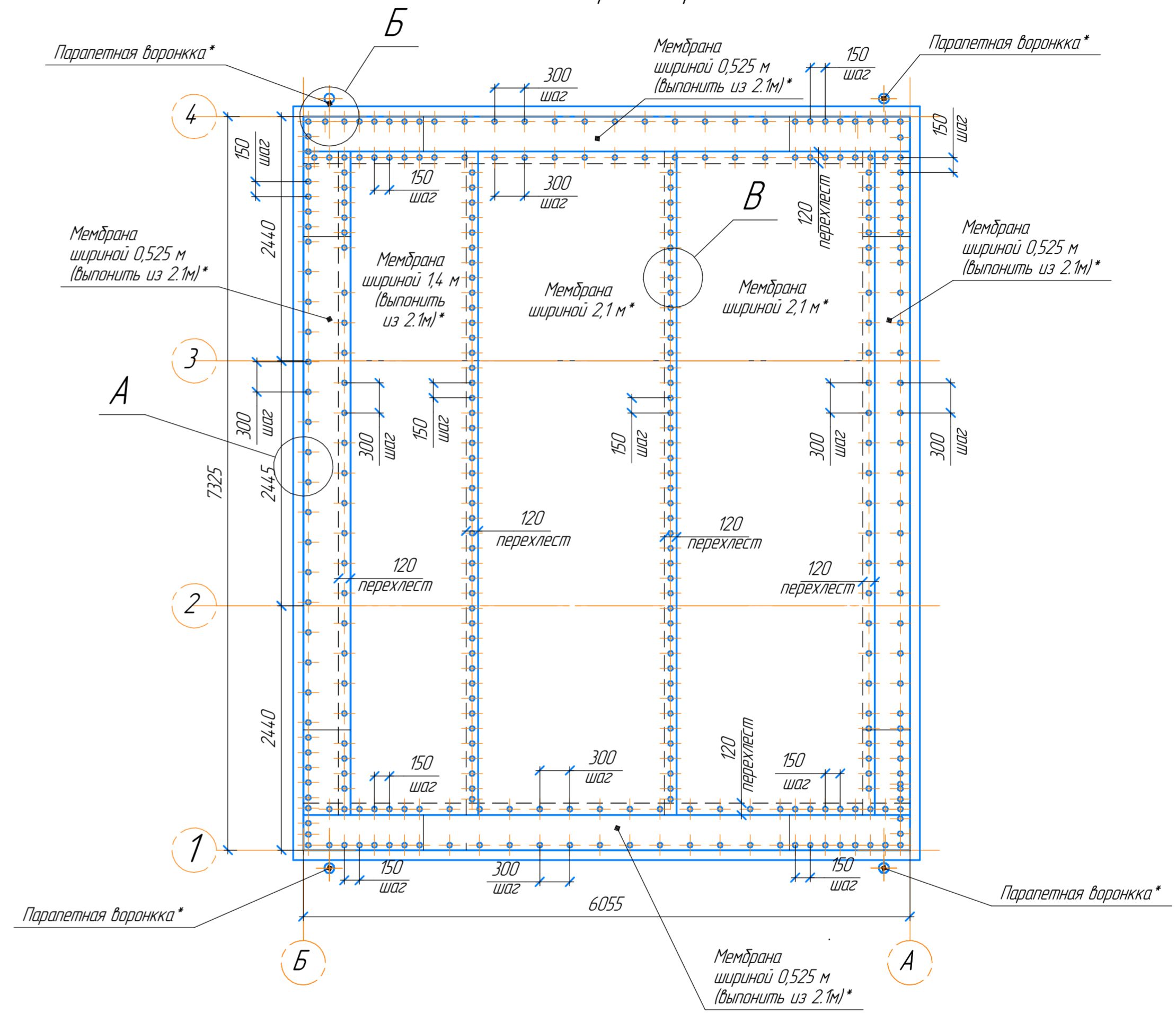
EFFECT LIGHT 44

Инд. № подл. Подп. и дата. Взам. инд. №

Схема ветровых зон



Раскладка мембраны с крепежом



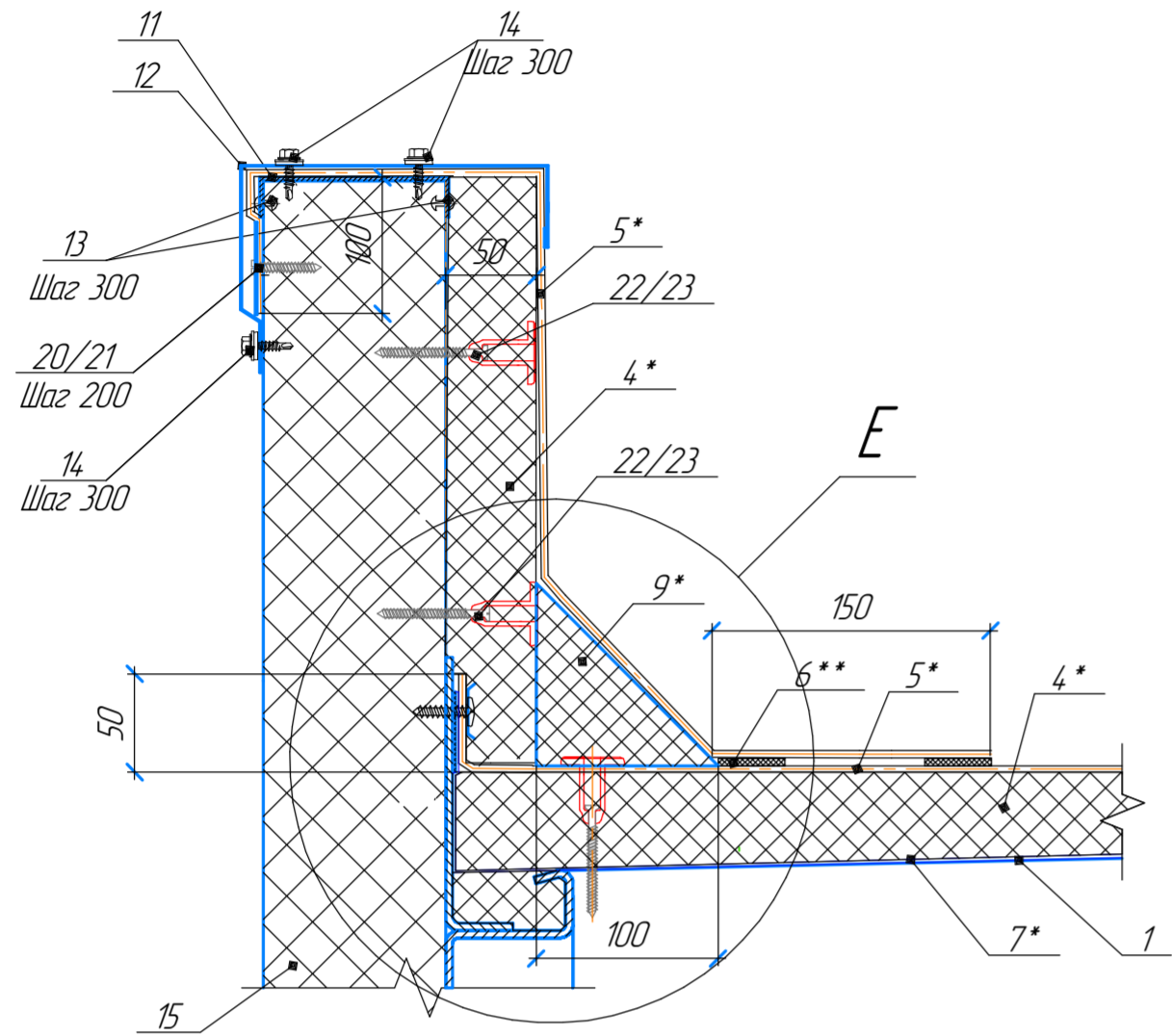
* - опция
** - в поставку не входят

Инд. № подл.	Подп. и дата	Взам. инд. №

Изм.	Колуч.	Лист	№ док.	Подп.	Дата

EFFECT LIGHT 44

А (Узел примыкания к парапету)



Е

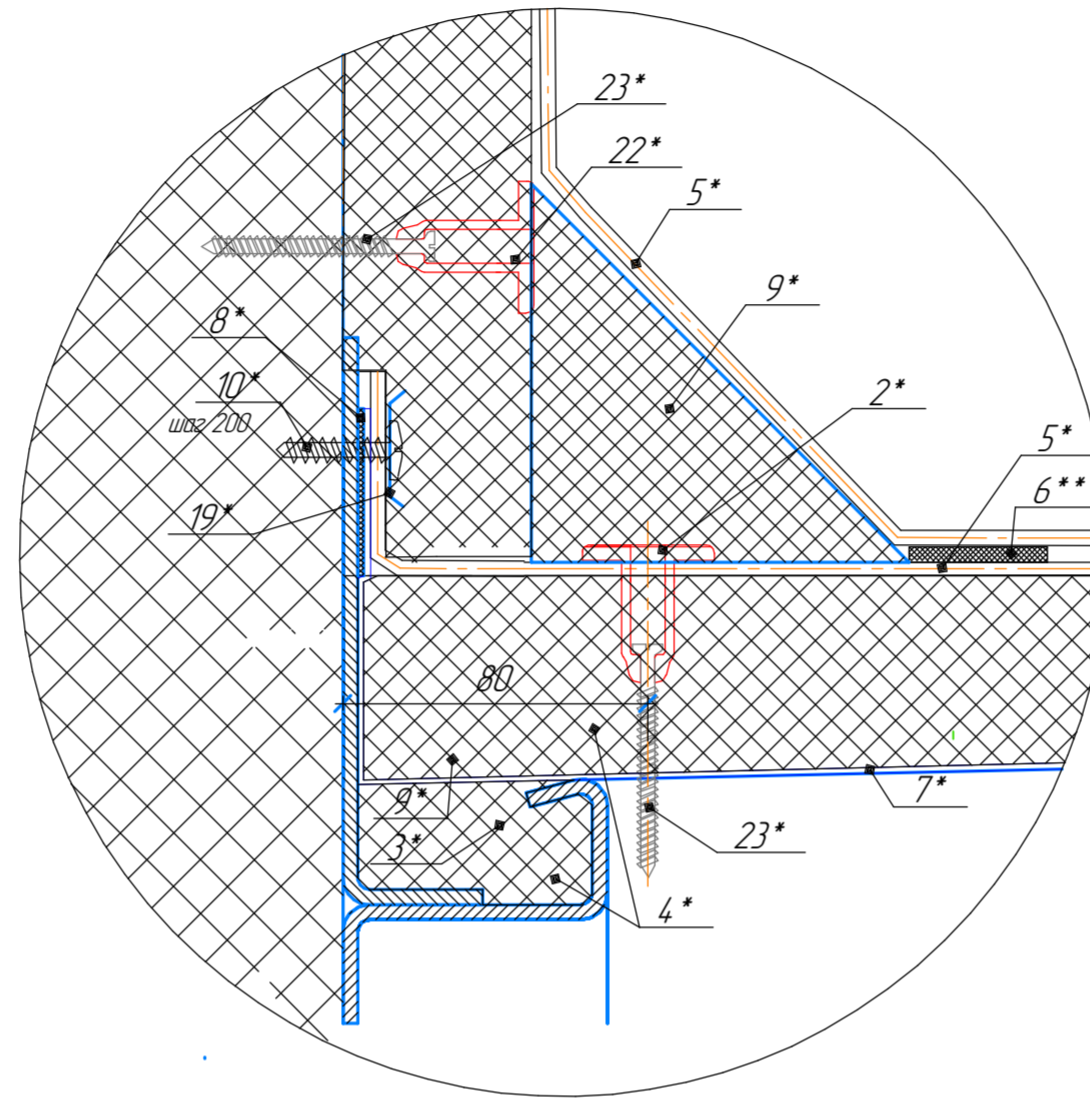
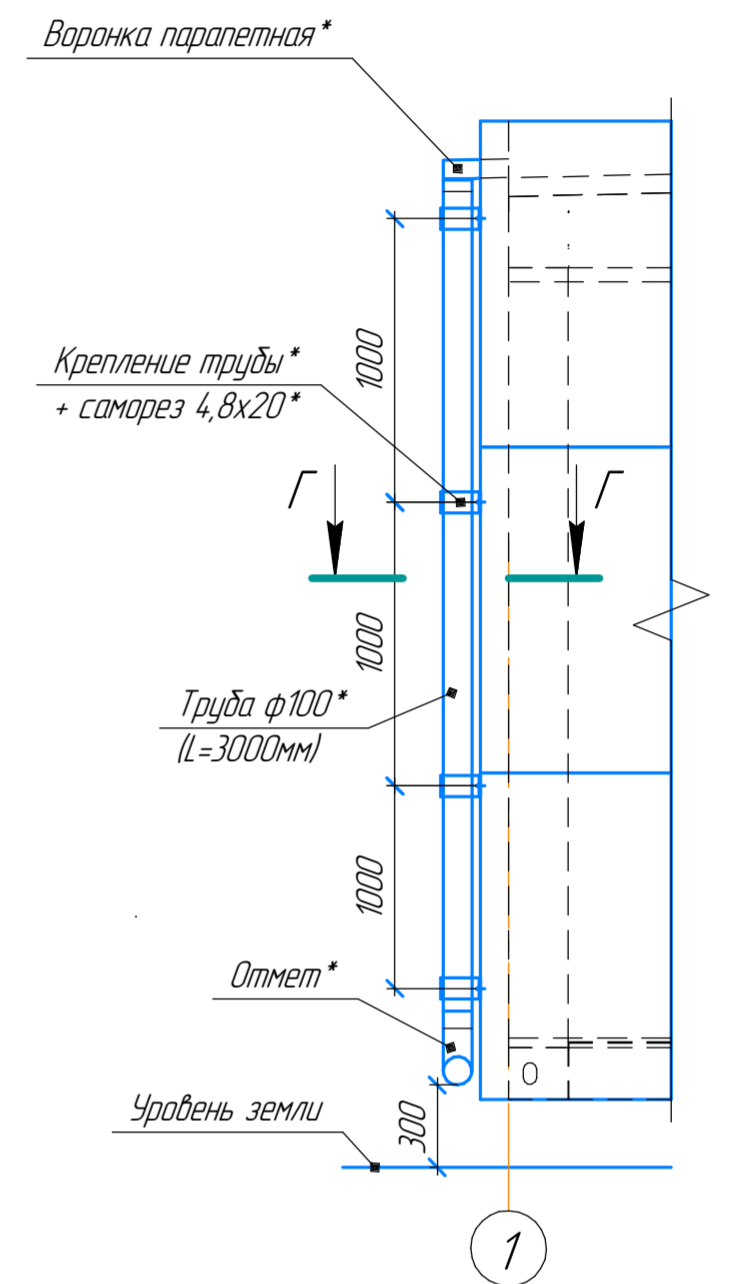
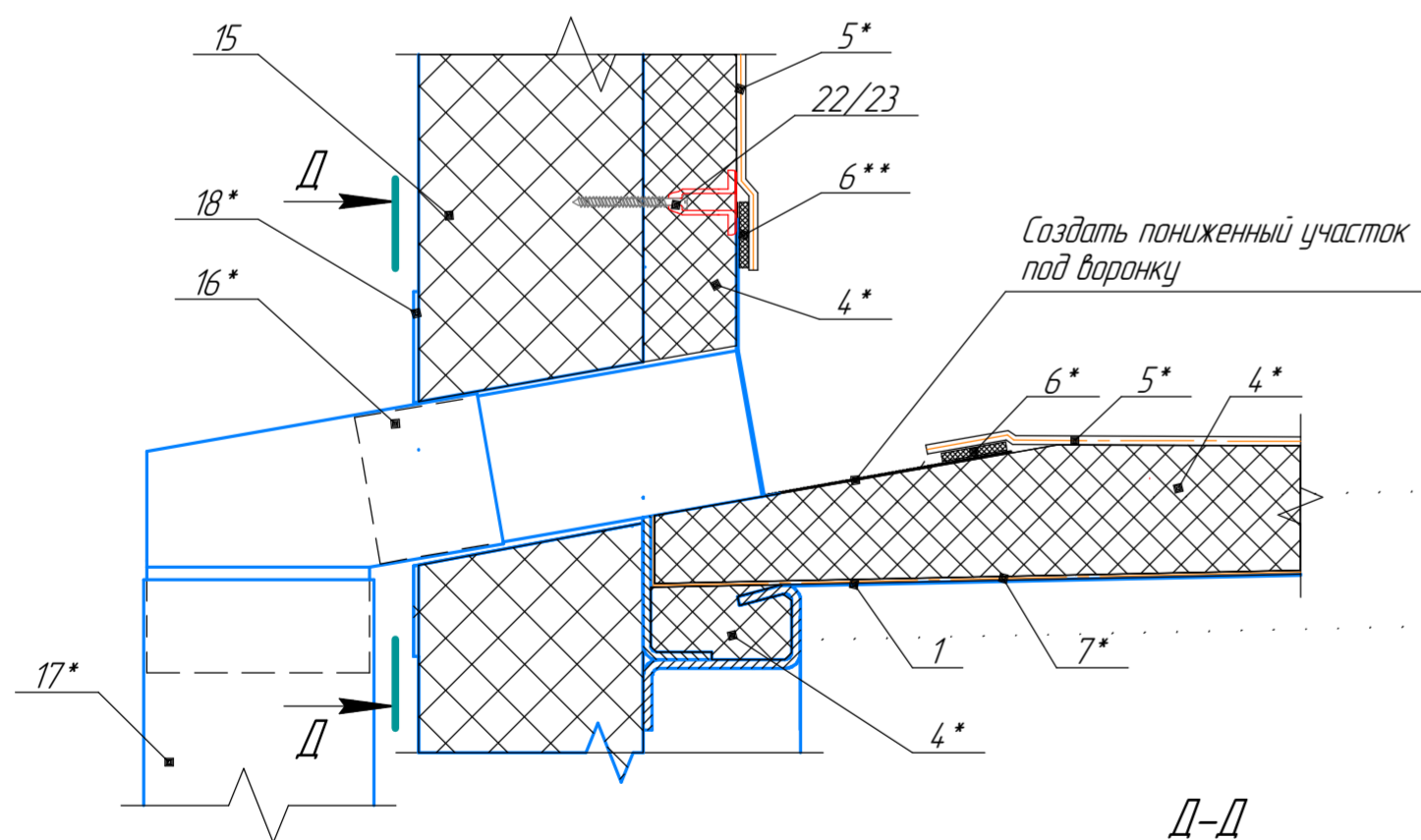


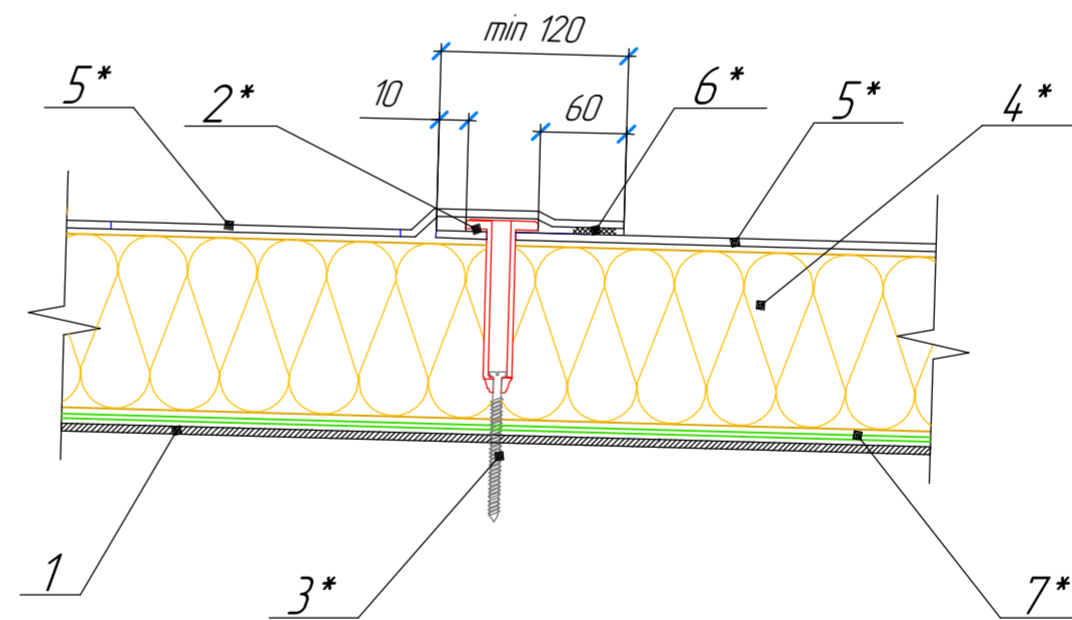
Схема установки водостока



Б (Узел установки парапетной воронки)



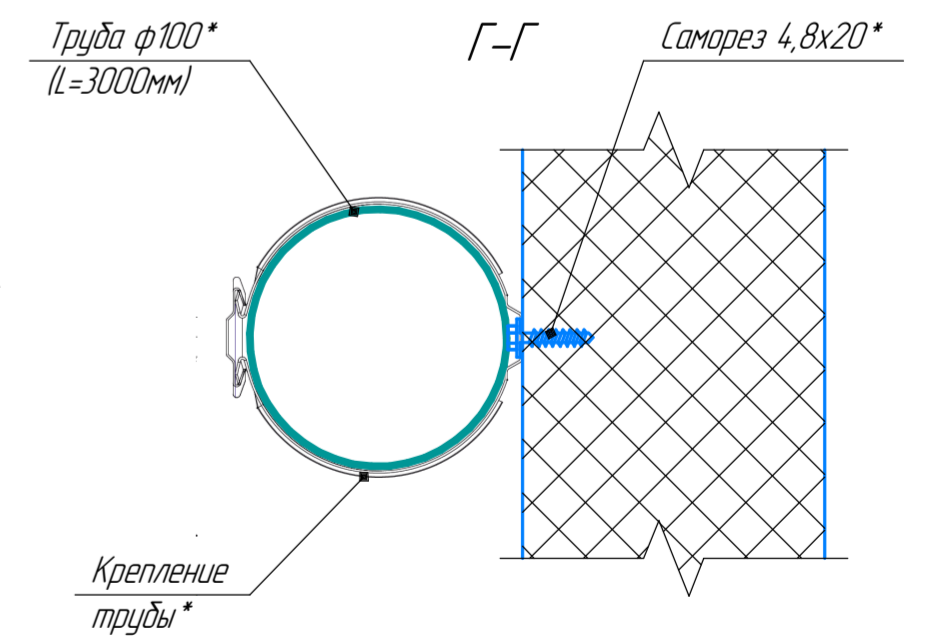
В (Схема механического крепления)



Описание позиций

1. Кровля модуля (металлический лист $t=0,5$ мм)
2. Тарельчатый дюбель
3. Саморез для телескопического дюбеля
4. Минеральная вата
5. Полимерная мембрана Logicroof V-RP 1,8 мм
6. Шаг 30мм
7. Пароизоляционная пленка 200мкм.
8. Скотч двусторонний ТН
9. Технаурф 45 галтель (1200мм)
10. Саморез 5,5x25 с плоской головкой
11. Профиль обрамляющий
12. Нащельник парапета
13. Заклепка 4x6 (шаг крепления 300мм)
14. Саморез 4,8x20
15. Сэндвич-панель
16. Парапетная воронка
17. Водосточная труба ф100 (RAL 7016)
18. Нащельник
19. Рейка прижимная алюминиевая (Техникаль)
20. Саморез сверлоконечный Техникаль 5,5x35
21. Тарельчатая шайба
22. Тарельчатый дюбель $L=20$ мм
23. Саморез для телескопического дюбеля $L=70$ мм

* - опция
** - в поставку не входят



Изм. № подл. Подп. и дата. Взам. инв. №

Изм.	Колуч.	Лист	№ док.	Подп.	Дата
------	--------	------	--------	-------	------

EFFECT LIGHT 44